



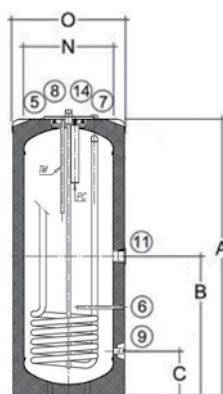
Esmaltados AS 90, 120 y 160

Fabricados en acero esmaltado.
Circuito primario con un serpentín cónico de alto rendimiento, con tomas en la parte superior.
Aislamiento del depósito mediante espuma rígida de poliuretano inyectado, libre de CFC.

Incorpora la protección por ánodo de sacrificio de magnesio.

Garantía 5 años (ver condiciones en la tarjeta que se adjunta con el producto).

	AS 90-1E	AS 120-1E	AS 160-1E
Volumen ACS	l 90	120	160
Tipo de intercambiador	Serpentín	Serpentín	Serpentín
Superficie serpentín	m ² 0,31	0,47	0,63
Volumen serpentín	l 1,4	2,2	2,9
Instalación	Vertical y mural	Vertical y mural	Vertical y mural
Presión máx. primario	bar 25	25	25
Temp. máx. primario	°C 200	200	200
Presión máx. secundario	bar 8	8	8
Temp. máx. secundario	°C 95	95	95
Clase de eficiencia energética	B	B	B
Peso en vacío	kg 36	45	60
Referencia	148112357	148112358	148112359
PVP	571 €	587 €	630 €
Resistencia eléctrica	1,5 kW	1,5 kW	1,5 kW
Referencia	7504307	7504307	7504307
PVP	191 €	191 €	191 €
Grupo de seguridad Flexbrane	3/4" apto hasta 200 l 1" apto hasta 500 l		
Referencia	195230008	195230007	
PVP	24,50 €	71 €	
A	mm 890	1.190	1.130
B	mm 451	601	568
C	mm 191	191	200
N	mm 390	390	450
O	mm 480	480	560
5 Ida colector solar	1/2" Gas/H	1/2" Gas/H	1/2" Gas/H
6 Sonda T. solar	Ø 10 mm int.	Ø 10 mm int.	Ø 10 mm int.
7 Retorno colector solar	1/2" Gas/H	1/2" Gas/H	1/2" Gas/H
8 Entrada agua fría	3/4" Gas/M	3/4" Gas/M	3/4" Gas/M
9 Vaciado	3/4" Gas/M	3/4" Gas/M	3/4" Gas/M
11 Resistencia eléctrica	1 1/2" Gas/H	1 1/2" Gas/H	1 1/2" Gas/H
14 Salida agua caliente	3/4" Gas/M	3/4" Gas/M	3/4" Gas/M



AS 90-1E, 120-1E Y 160-1E
(1 serpentín)



Esmaltados AS 200, 300, 400 y 500

Fabricados en acero esmaltado.

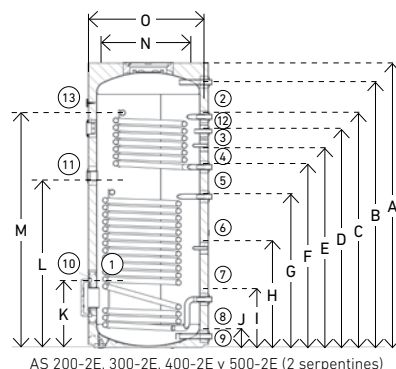
Circuito primario con dos serpentines cónicos de alto rendimiento.

Aislamiento del depósito mediante espuma rígida de poliuretano inyectado, libre de CFC.

Incorpora la protección por ánodo de sacrificio de magnesio e indicador de su estado.

Garantía 5 años (ver condiciones en la tarjeta que se adjunta con el producto).

	AS 200-2E	AS 300-2E	AS 400-2E	AS 500-2E	
Volumen ACS	l	200	300	400	500
Tipo de intercambiador		2 serpentines	2 serpentines	2 serpentines	2 serpentines
Superficie serpentín inferior	m ²	0,76	1,00	1,00	1,00
Volumen serpentín inferior	l	8,10	10,10	12,10	16,80
Superficie serpentín superior	m ²	1,20	1,50	1,80	2,50
Volumen serpentín superior	l	5,10	6,70	6,70	6,70
Instalación		Vertical	Vertical	Vertical	Vertical
Presión máx. primario	bar	10	10	10	10
Temp. máx. primario	°C	110	110	110	110
Presión máx. secundario	bar	10	10	10	10
Temp. máx. secundario	°C	95	95	95	95
Clase de eficiencia energética		C	C	D	D
Peso en vacío	kg	106	128	159	186
Referencia		148112368	148112369	148112370	148112371
PVP		1.115 €	1.587 €	2.001 €	2.210 €
Resistencia eléctrica		2,5 kW	2,5 kW	2,5 kW	2,5 kW
Referencia		7504308	7504308	7504308	7504308
PVP		221 €	221 €	221 €	221 €
Grupo de seguridad Flexbrane		3/4" apto hasta modelo AS 200-2E	1" apto hasta modelo AS 500-2E		
Referencia		195230008	195230007		
PVP		24,50 €	71 €		
A	mm	1.423	1.796	1.672	1.786
B	mm	1.325	1.694	1.560	1.666
C	mm	1.170	1.487	1.309	1.448
D	mm	1.080	1.397	1.219	1.358
E	mm	990	1.307	1.129	1.268
F	mm	900	1.127	994	1.133
G	mm	753	887	859	948
H	mm	520	587	572	625
I	mm	287	286	305	303
J	mm	71	71	67	71
K	mm	322	284	296	285
L	mm	830	992	994	1.078
M	mm	1.011	1.384	1.260	1.376
N	mm	500	500	600	650
O	mm	610	610	710	760



AS 200-2E, 300-2E, 400-2E y 500-2E (2 serpentines)

- | | |
|---------------------------|--|
| 1. Ánodo de sacrificio | 1 ánodo (AS 200) y 2 ánodos (AS 300-500) |
| 2. Ida caldera apoyo | 1" Gas/H |
| 3. Sonda T. caldera | Ø 16 mm int. |
| 4. Retorno caldera | 1" Gas/H |
| 5. Ida colector solar | 1" Gas/H |
| 6. Sonda T. solar | Ø 16 mm int. |
| 7. Retorno colector solar | 1" Gas/H |
| 8. Entrada agua fría | 1" Gas/H |
| 9. Vaciado | 1" Gas/H |
| 10. Boca inspección | Ø 100 |
| 11. Resistencia eléctrica | 1 1/2" Gas/H |
| 12. Recirculación | 3/4" Gas/H |
| 13. Termómetro | Ø 10 mm int. |
| 14. Salida agua caliente | 1" Gas/H |



Esmaltados AS 750, 1000 y 1500

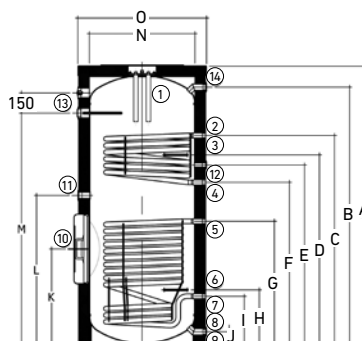
Fabricados en acero esmaltado.
Aislamiento desmontable.
Aislamiento del depósito mediante espuma de poliuretano flexible.

Incorpora la protección por ánodo de sacrificio de magnesio e indicador de su estado.

Garantía 5 años (ver condiciones en la tarjeta que se adjunta con el producto).

		AS 750-2E	AS 1000-2E	AS 1500-2E
Volumen ACS	l	750	1000	1500
Tipo de intercambiador		2 serpentines	2 serpentines	2 serpentines
Superficie serpentín inferior	m ²	2,47	2,47	4,00
Volumen serpentín inferior	l	19,5	19,5	28,9
Superficie serpentín superior	m ²	1,50	1,50	2,20
Volumen serpentín superior	l	9,5	9,5	16,1
Instalación		Vertical	Vertical	Vertical
Presión máx. primario	bar	25	25	25
Temp. máx. primario	°C	200	200	200
Presión máx. secundario	bar	8	8	8
Temp. máx. secundario	°C	90	90	90
Peso en vacío	kg	206	307	406
Referencia		148112363	148112364	148112365
PVP		2.574 €	3.126 €	4.472 €
Resistencia eléctrica		6 kW	9 kW	
Referencia		148016071	148016073	
PVP		442 €	469 €	
A	mm	1.837	2.087	2.200
B	mm	1.676	1.926	1.995
C	mm	1.465	1.565	1.755
D	mm	1.320	1.420	1.555
E	mm	1.245	1.345	1.445
F	mm	1.115	1.215	1.315
G	mm	925	925	1.175
H	mm	413	413	595
I	mm	365	365	520
J	mm	100	100	165
K	mm	372	718	909
L	mm	1.020	1.118	1.244
M	mm	1.483	1.733	1.780
N	mm	790	790	1.000
O	mm	950	950	1.160

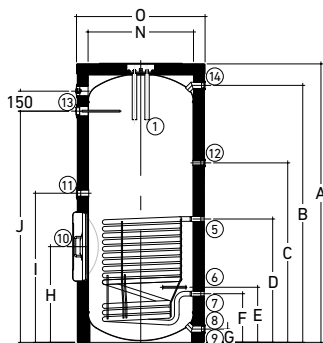
#	Descripción	2 E	1 E	IN E
1	Ánodo de sacrificio	2 x Ø 33, L = 580 (AS 750) L = 580 (AS 1000) L = 718 (AS 1500)		2 x Ø 33, L = 348 (AS 750) L = 348 (AS 1000) L = 486 (AS 1500)
2	Ida serpentín superior	1" Gas/H	-	-
3	Sonda superior	Ø 10 mm int.	-	-
4	Retorno serpentín superior	1" Gas/H	-	-
5	Ida serpentín inferior	1" Gas/H	-	-
6	Sonda inferior	Ø 10 mm int.	-	-
7	Retorno serpentín inferior	1" Gas/H	-	-
8	Entrada agua fría	1 1/4" Gas/H		
9	Vaciado	1 1/4" Gas/H		
10	Boca inspección	Ø 400 y 100 (AS750)		
11	Resistencia eléctrica	1 1/2" Gas/H		
12	Recirculación	1" Gas/H		
13	Termómetro	Ø 10 mm int.		
14	Salida agua caliente	1 1/4" Gas/H		



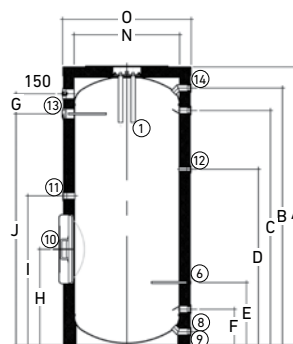
AS 750-2E, AS 1000-2E y
AS 1500-2E
(2 serpentines)

AS 750-1E	AS 1000-1E	AS 1500-1E	AS 750-IN	AS 1000-IN	AS 1500-IN
750	1000	1500	750	1000	1500
1 serpentín	1 serpentín	1 serpentín	Sin serpentín	Sin serpentín	Sin serpentín
2,47	2,47	4,00	-	-	-
19,5	19,5	28,9	-	-	-
-	-	-	-	-	-
-	-	-	-	-	-
Vertical	Vertical	Vertical	Vertical	Vertical	Vertical
25	25	25	-	-	-
200	200	200	-	-	-
8	8	8	8	8	8
90	90	90	90	90	90
189	273	385	156	237	334
148112360	148112361	148112362	148110510	148110511	148110512
2.303 €	2.852 €	4.172 €	1.982 €	2.564 €	3.442 €

1.837	2.087	2.200	1.837	2.087	2.200
1.676	1.926	1.995	1.676	1.926	1.995
1.245	1.345	1.445	1.508	1.758	1.780
925	925	1.175	1.152	1.318	1.445
413	413	595	413	468	580
365	365	520	268	268	380
100	100	165	100	100	165
372	718	909	372	718	909
1.020	1.118	1.244	1.000	1.118	1.244
1.483	1.733	1.780	1.483	1.733	1.733
-	-	-	-	-	-
-	-	-	-	-	-
-	-	-	-	-	-
790	790	1.000	790	790	1.000
950	950	1.160	950	950	1.160



AS 750-1E, AS 1000-1E y
AS 1500-1E
(1 serpentín)



AS 750-IN E, AS 1000-IN E y
AS 1500-IN E
(sin serpentines)



Esmaltados AS 2000, 2500, 3000, 3500, 4000 y 5000

Fabricados en acero esmaltado.
Los modelos 1E con circuito primario de serpentines desmontables de acero inoxidable.
Aislamiento del depósito mediante espuma rígida de poliuretano inyectado, libre de CFC.

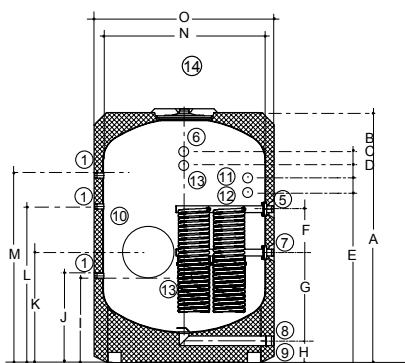
Incorpora la protección por ánodo de sacrificio de magnesio e indicador de su estado.

La envolvente exterior de polipropileno se suministra opcionalmente.

Garantía 5 años (ver condiciones en la tarjeta que se adjunta con el producto).

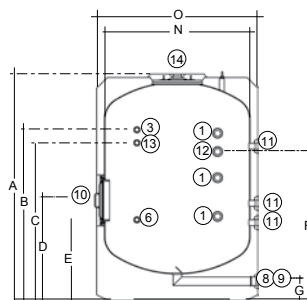
		AS 2000-1E	AS 2500-1E	AS 3000-1E	AS 3500-1E	AS 4000-1E	AS 5000-1E
Volumen ACS	l	2000	2500	3000	3500	4000	5000
Tipo de intercambiador		1 serpentín	1 serpentín	1 serpentín	1 serpentín	1 serpentín	1 serpentín
Volumen intercambiador	l	19,00	29,40	29,40	37,70	37,70	47,80
Instalación		Vertical	Vertical	Vertical	Vertical	Vertical	Vertical
Presión máx. primario	bar	25	25	25	25	25	25
Temp. máx. primario	°C	200	200	200	200	200	200
Presión máx. secundario	bar	8	8	8	8	8	8
Temp. máx. secundario	°C	90	90	90	90	90	90
Peso en vacío	kg	660	710	780	840	1010	1150
Referencia		148112348	148112349	148112350	148112351	148112352	148112353
PVP		5.679 €	7.250 €	8.157 €	9.010 €	10.449 €	12.688 €
Envolvente		Interior Exterior	Interior Exterior	Interior Exterior	Interior Exterior	Interior Exterior	Interior Exterior
Referencia		148010021 148010028	148010022 148010029	148010023 148010030	148010024 148010031	148010025 148010032	148010026 148010033
PVP		338 € 401 €	401 € 475 €	422 € 507 €	443 € 518 €	496 € 581 €	528 € 633 €
A	mm	2.280	2.015	2.305	2.580	2.310	2.710
B	mm	135	135	135	135	135	135
C	mm	35	85	225	220	220	220
D	mm	190	190	190	190	190	190
E	mm	1.470	1.260	1.410	1.695	1.355	1.760
F	mm	400	400	400	400	400	400
G	mm	920	815	815	815	855	855
H	mm	160	200	200	200	200	200
I	mm	670	785	785	785	855	855
J	mm	720	760	800	800	874	874
K	mm	920	1.035	1.035	1.035	1.105	1.105
L	mm	1.545	1.120	1.490	1.490	1.274	1.574
M	mm	-	1.480	1.730	2.005	1.674	2.074
N	mm	1.200	1.500	1.500	1.500	1.750	1.750
O	mm	1.360	1.660	1.660	1.660	1.910	1.910

#	Descripción	AS 2000-1 E	AS 2500-5000 1 E	AS 2000-5000 1E
1	Ánodo de sacrificio	2 x Ø 33, 2 x L = 790	3 x Ø 33, 2 x L = 790 1 x L = 450	3 x Ø 33, 2 x L = 790 1 x L = 450
3	Sonda superior	-	-	3/4"
5	Ida serpentín	2" Gas/H	2" Gas/H	-
6	Sonda inferior	3/4" Gas/M	3/4" Gas/M	3/4" Gas/M
7	Retorno serpentín	2" Gas/H	2" Gas/H	-
8	Entrada agua fría	2" Gas/M	3" Gas/M	3" Gas/M
9	Vaciado	1 1/2" Gas/M	3" Gas/M	3" Gas/M
10	Boca inspección	Ø 400	Ø 400	Ø 400
11	Resistencia eléctrica	2" Gas/M	2" Gas/M	2" Gas/M
12	Recirculación	1 1/2" Gas/M	1 1/2" Gas/M	1 1/2" Gas/M
13	Termómetro	3/4" Gas/M	3/4" Gas/M	3/4" Gas/M
14	Salida agua caliente	2" Gas/M	3" Gas/M	3" Gas/M



AS 2000-1E, AS 2500-1E, AS 3000-1E,
AS 3500-1E, AS 4000-1E, AS 5000-1E
(1 serpentín)

AS 2000-IN E		AS 2500-IN E		AS 3000-IN E		AS 3500-IN E		AS 4000-IN E		AS 5000-IN E	
2000		2500		3000		3500		4000		5000	
Sin serpentín		Sin serpentín		Sin serpentín		Sin serpentín		Sin serpentín		Sin serpentín	
-		-		-		-		-		-	
Vertical		Vertical		Vertical		Vertical		Vertical		Vertical	
-		-		-		-		-		-	
-		-		-		-		-		-	
8		8		8		8		8		8	
90		90		90		90		90		90	
450		630		690		755		880		1040	
148110305		148110306		148110307		148110308		148110309		148110310	
4.617 €		5.580 €		6.138 €		6.638 €		7.781 €		9.141 €	
Interior	Exterior	Interior	Exterior	Interior	Exterior	Interior	Exterior	Interior	Exterior	Interior	Exterior
148010021	148010028	148010022	148010029	148010023	148010030	148010024	148010031	148010025	148010032	148010026	148010033
338 €	401 €	401 €	475 €	422 €	507 €	443 €	518 €	496 €	581 €	528 €	633 €
2.280	2.015	2.305	2.580	2.310	2.710	1.795	1.475	1.765	2.050	1.710	2.115
1.660	1.340	1.630	1.915	1.660	1.340	1.630	1.340	1.630	1.915	1.575	1.980
920	1.035	1.035	1.035	920	1.035	1.035	1.035	1.105	1.105	1.105	1.105
680	835	835	835	680	835	835	835	915	915	915	915
1.560	1.250	1.540	1.755	1.560	1.250	1.540	1.755	1.450	1.450	1.805	1.805
175	200	200	200	175	200	200	200	200	200	200	200
-	-	-	-	-	-	-	-	-	-	-	-
-	-	-	-	-	-	-	-	-	-	-	-
1.665	1.305	1.595	1.880	1.665	1.305	1.595	1.880	1.540	1.540	1.945	1.945
-	-	-	-	-	-	-	-	-	-	-	-
-	-	-	-	-	-	-	-	-	-	-	-
1.200	1.500	1.500	1.500	1.200	1.500	1.500	1.500	1.750	1.750	1.750	1.750
1.360	1.660	1.660	1.660	1.360	1.660	1.660	1.660	1.910	1.910	1.910	1.910



AS 2000-IN E, AS 2500-IN E, AS 3000-INE,
AS 3500-IN E, AS 4000-IN E y AS 5000-IN E
(sin serpentín)