

ES

Depósitos acumuladores de inercia

Instrucciones de Instalación, Montaje y Funcionamiento para el **INSTALADOR**

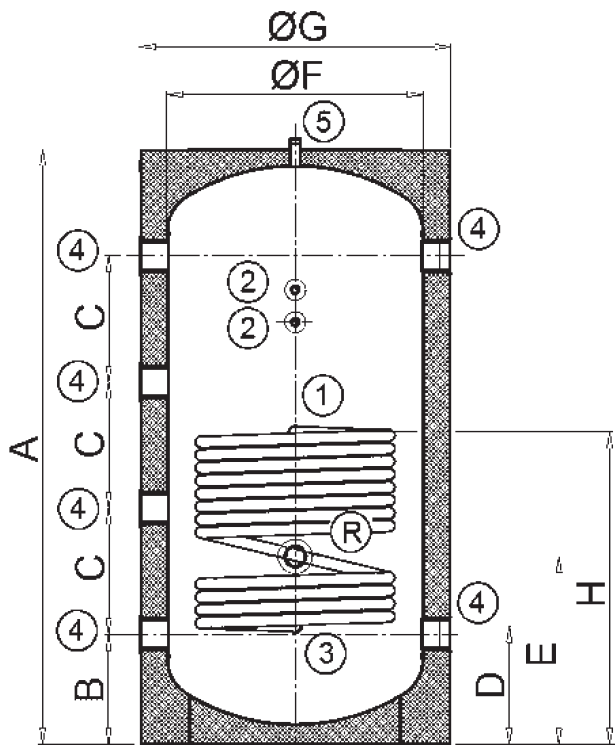
PT

Depósitos acumuladores de inercia

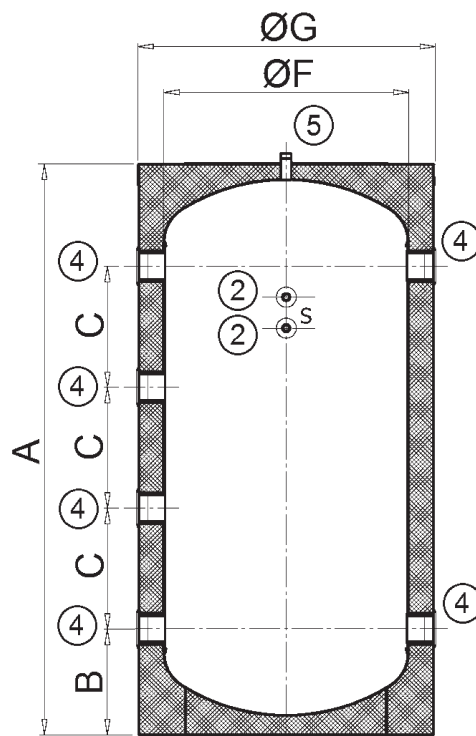
Instruções de instalação, montagem e funcionamento para o **INSTALADOR**

Características principales / Características principais

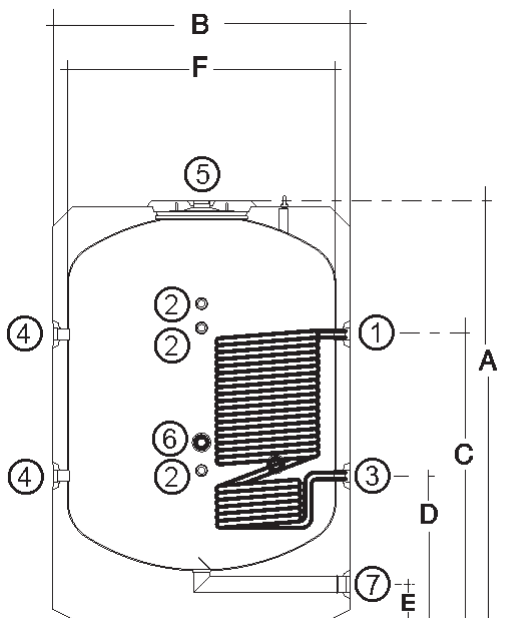
ASA 800 -1 / 1000-1 / 1500-1



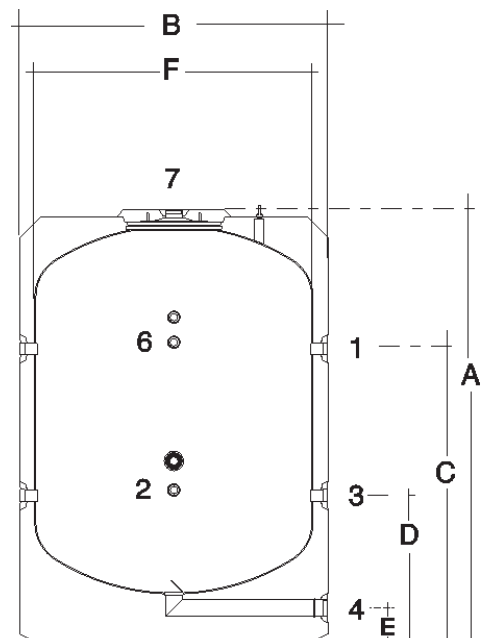
ASA 800 -IN / 1000-IN / 1500-IN



**ASA 2000-1 / 2500-1 / 3000-1
3500-1 / 4000-1 / 5000-1**



**ASA 2000-IN / 2500-IN / 3000-IN
3500-IN / 4000-IN / 5000-IN**



Modelos / Modelos	Cotas en mm / Dimensões en mm						
	A	B	C	D	E	F	G
ASA 800-1	1842	341	390	366	966	790	950
ASA 1000-1	2252	341	526	366	966	790	950
ASA 1500-1	2320	341	440	561	1271	1000	1160
ASA 2000-1	2280	1360	1369	659	155	1200	-
ASA 2500-1	2015	1660	1511	731	175	1500	-
ASA 3000-1	2305	1660	1576	796	175	1500	-
ASA 3500-1	2580	1660	1626	796	175	1500	-
ASA 4000-1	2310	1910	1680	850	175	1750	-
ASA 5000-1	2710	1910	1680	850	175	1750	-
ASA 800-IN	1842	341	390	-	-	790	950
ASA 1000-IN	2252	341	526	-	-	790	950
ASA 1500-IN	2320	561	440	-	-	1000	1160
ASA 2000-IN	2280	1360	1369	659	155	1200	-
ASA 2500-IN	2015	1660	1511	731	175	1500	-
ASA 3000-IN	2305	1660	1576	796	175	1500	-
ASA 3500-IN	2580	1660	1626	796	175	1500	-
ASA 4000-IN	2310	1910	1680	850	175	1750	-
ASA 5000-IN	2710	1910	1680	850	175	1750	-

Modelos / Modelos	Pérdidas estáticas / Perdas estáticas (W)	Clase eficiencia energética / Classe eficiência energética	Capacidad / Capacidade (L)	Peso vacío / Peso em vazio (Kg)	Capacidad serpentín / Capacidade Serepentina (L)	Superficie serpentín / Superficie Serepentina (m²)	Presión max serpentín / Pressão max serpentina
ASA 800-1	99	C	744	193	19,3	2,7	25
ASA 1000-1	115	C	942	231	19,3	2,7	25
ASA 1500-1	156	C	1440	339	22,4	3,06	25
ASA 2000-1	169	C	2000	428	22,4	3,06	25
ASA 2500-1	-	-	2500	647	41	5,7	25
ASA 3000-1	-	-	3000	706	41	5,7	25
ASA 3500-1	-	-	3500	765	44	6,1	25
ASA 4000-1	-	-	4000	938	44	6,1	25
ASA 5000-1	-	-	5000	1050	44	6,1	25
ASA 800-IN	99	C	767	174	-	-	-
ASA 1000-IN	114	C	965	205	-	-	-
ASA 1500-IN	156	C	1472	310	-	-	-
ASA 2000-IN	169	C	2000	396	-	-	-
ASA 2500-IN	-	-	2500	575	-	-	-
ASA 3000-IN	-	-	3000	634	-	-	-
ASA 3500-IN	-	-	3500	690	-	-	-
ASA 4000-IN	-	-	4000	863	-	-	-
ASA 5000-IN	-	-	5000	980	-	-	-

Posición Posição	Descripción Descrição	ASA 800-1	ASA 2000-1	ASA 2500-1	ASA 800-IN	ASA 2000-IN	ASA 2500-IN
		ASA 1000-1	ASA 3000-1	ASA 3500-1	ASA 1000-IN	ASA 3000-IN	ASA 3500-IN
		ASA 1500-1	ASA 4000-1	ASA 5000-1	ASA 1500-IN	ASA 4000-IN	ASA 5000-IN
1	Entrada del circuito primário solar-generador de calor / Entrada do circuito primário solar-gerador de calor	1" GAS/H	1" GAS/H		-		-
2	Sonda / Sonda	1/2" GAS/H	1/2" GAS/H		1/2" GAS/H		1/2" GAS/H
3	Salida del circuito primário solar-generador de calor / Saída do circuito primário solar-gerador de calor	1" GAS/H	1" GAS/H		1" GAS/H		-
4	Conexiones ida-retorno circuitos primario-secundario / Ligações ida-retorno circuitos primário-secundário	3" GAS/H	4" GAS/H		3" GAS/H		4" GAS/H
5	Conexión para purgador / Ligaçãõ para purgador	1" GAS/M	2" GAS/H		1" GAS/M		2" GAS/H
6	Conexión para resistencia eléctrica / Ligaçãõ para resistência elétrica	-	2" GAS/H		-		2" GAS/H
7	Vaciado / Drenagem	-	1 1/4" GAS/H		-		1 1/4" GAS/H

No se incluyen las vainas de las sondas, ni el termómetro / Não se incluem as bainhas das sondas, nem o termómetro

ES

Depósitos de inercia de 800, 1000, 1500, 2000, 2500, 3000, 3500, 4000 y 5000 litros de capacidad para acumulación de calor.

Los modelos ASA 800, 1000, 1500, 2000, 2500, 3000, 3500, 4000 y 5000-1, incorporan un serpentín de intercambio para ser conectado al

circuito de los colectores solares u otro fuente de calor.

El calentamiento del agua en los depósitos acumuladores sin serpentín

ASA 800, 1000, 1500, 2000, 2500, 3000, 3500, 4000 y 5000-IN se efectúa a través de intercambiadores exteriores.

Tanto los acumuladores como serpentines de intercambio, son de acero

negro. Todos los modelos están calorifugados con poliuretano rígido. Los

modelos de 800, 1000 y 1500 litros se suministran con la envolvente exterior de color azul.

Forma de suministro

Depósito de inercia protegido para el transporte.

Para los modelos 2000 a 5000 litros se pueden suministrar opcionalmente los siguientes acabados:

- Forro envolvente en manta de polipropileno, forrada de plástico gris con cierre por velcro juntamente con las tapas y embellecedores.
- Forro envolvente en manta de polipropileno con revestimiento en color gris para locales abiertos al exterior, junto con las tapas y los embellecedores no adecuados para instalación directa bajo intemperie.

Instalación

- Siempre en posición vertical

- Instalar un purgador de aire automático en el orificio superior, existente al efecto.

Montaje

En los depósitos de 2000 a 5000 l, revestir el depósito con el forro de polipropileno y los embellecedores suministrados (suministro opcional).

- Realizar las conexiones hidráulicas con la instalación solar u otra.

- Realizar las conexiones hidráulicas con el primario de la instalación térmica (1) y (3) en el caso de los modelos ASA-1E o a través de las conexiones (4) en los ASA-IN E.

- Introducir la sonda de temperatura en (2).

Tapar todas las conexiones que hayan quedado libres después del correspondiente montaje

PT

Depósitos de inercia de 800, 1000, 1500, 2000, 2500, 3000, 3500, 4000 e 5000 litros de capacidade para acumulação de calor.

Os modelos ASA 800, 1000, 1500, 2000, 2500, 3000, 3500, 4000 e 5000-

1, incorporam uma serpentina de permuta para serem ligados ao circuito

dos coletores solares ou de outra fonte de calor.

O aquecimento da água nos depósitos acumuladores sem serpentina

ASA 800, 1000, 1500, 2000, 2500, 3000, 3500, 4000 e 5000-IN é efetuada através de permutadores exteriores.

Tanto os acumuladores como as serpentinas de permuta, são de aço

negro. Todos os modelos são isolados com poliuretano rígido.

Os modelos de 800, 1000 e 1500 litros são fornecidos de série com um forro de acabamento de cor azul, os restantes modelos podem ser revestidos opcionalmente.

Forma de fornecimento

Depósito de inercia protegido para o transporte.

Para os modelos 2000 a 5000 litros podemos fornecer opcionalmente os seguintes acabamentos:

- Forro envolvente em manta de polipropileno, forrada de plástico cinzento com fecho por velcro juntamente com as tampas e os embelezadores.
- Forro envolvente em manta de polipropileno revestimento cinzento para locais abertos ao exterior, junto com as tampas e os embelezadores não adequados para instalação sob ação direta da intempérie.

Instalação

- Sempre em posição vertical

- Instalar um purgador de ar automático no orificio superior, existente para o efeito.

Montagem

- Nos depósitos de 2000 a 5000 l, revestir o depósito com o forro de polipropileno e os embelezadores de fornecimento opcional.

- Realizar as ligações hidráulicas com a instalação solar ou outra.

- Realizar as ligações hidráulicas com o primário da instalação térmica

(1) e (3) no caso dos modelos ASA-1E ou através das ligações (4) nos ASA-IN E.

- Introduzir a sonda de temperatura em (2).

Tapar todas as ligações que tenham ficado livres depois da correspondente montagem.

Funcionamiento

En acumuladores ASA-1E, la transmisión de calor entre el circuito primario y el secundario se establece según los valores de temperatura establecidos en la central de regulación BAXI CS*, suministrada bajo pedido, u otra a cargo del instalador. En los acumuladores ASA-IN E la carga del acumulador de inercia depende del control de la instalación, a cargo del instalador.

* Consultar sus Instrucciones.

Atención:

Características y prestaciones susceptibles de cambios sin previo aviso.

Marcado CE

Los depósitos AS son conformes a la Directiva Europea 2014/68/UE de Equipos a presión.

Funcionamento

Funcionamento

Em acumuladores ASA-1E a transmissão de calor entre o circuito primário e o secundário é estabelecida segundo os valores de temperatura ajustados na central de regulação BAXI CS*, fornecida sob pedido, ou outra a cargo do instalador. Em acumuladores ASA-IN E a carga do acumulador de inércia depende do controlo da instalação, a cargo do instalador.

* Consultar Instruções respetivas.

Atenção:

Características e prestações suscetíveis de variação sem aviso prévio.

Marcação CE

Os depósitos AS são conformes com a Diretiva Europeia 2014/68/UE de Equipamentos de pressão.

BAXI
Tel. + 34 902 89 80 00
www.baxi.es
informacion@baxi.es



BAXI