

60 l - 60 l/PC - 100 l - 100 l/PC
150 l - 150 l/PC - 200 l - 200 l/PC
300 l - 300 l/PC - 500 l - 500 l/PC

BAXI

ES

Depósitos acumuladores

Instrucciones de Instalación,
Montaje y Funcionamiento para el
INSTALADOR y USUARIO

GB

Storage Cylinders

Installation, Assembly
and Operating Instructions for the
INSTALLER and the USER

FR

Préparateurs accumulateurs

Instructions d'Installation,
de Montage et Fonctionnement pour l'**INSTALLER**
et l'**UTILISATEUR**

DE

Speicherbehälter

Betriebs-, Reinigungs-
und Wartungsanleitung für den **INSTALLATEUR**
und den **BENUTZER**

IT

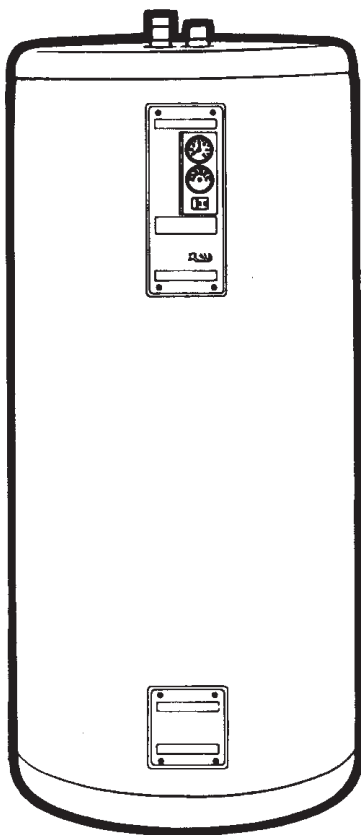
Bollitori

Istruzioni per l'Installazione,
il Montaggio e il Funzionamento per l'**INSTALLATORE**
e per **UTENTE**

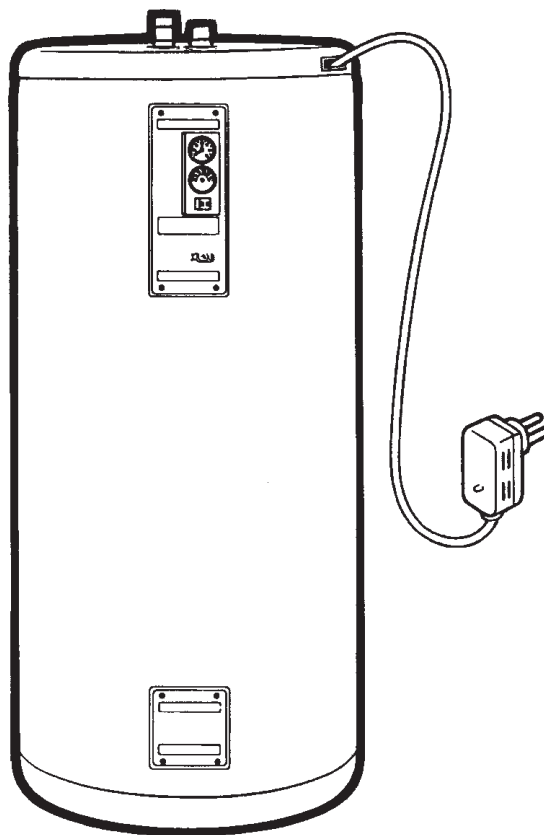
PT

Depósitos acumuladores

Instruções de Instalação,
Montagem e Funcionamento para o
INSTALADOR e UTENTE



I



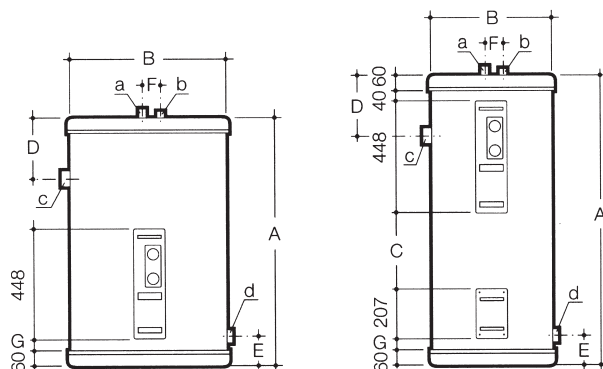
I/PC

Dimensiones y Características Técnicas / Dimensions and Technical Characteristics Dimensions et Caractéristiques Techniques / Abmessungen und Technische Angaben Dimensioni e Caratteristiche Tecniche / Dimensões e Características Técnicas

Fig. 1

60 l, 100 l, 150 l,
60 l/PC, 100 l/PC & 150 l/PC

200 l, 300 l, 500 l,
200 l/PC, 300 l/PC & 500 l/PC



(1) Temperatura entrada primario 80 °C y agua red 15 °C.

(2) Temperatura entrada primario 80 °C.
Temperatura entrada agua red 15 °C.
Temperatura media A.C.S. final extracción 45 °C.
Temperatura regulación depósito 60 °C.

(1) Température entrée primaire 80 °C et réseau à 15 °C.

(2) Température entrée primaire 80 °C.
Température entrée eau réseau 15 °C.
Température moyenne E.C.S. d'extraction 45 °C.
Température stockage 60 °C.

(1) Temperatura entrada primario 80 °C e acqua di rete 15 °C.

(2) Temperatura entrada primario 80 °C.
Temperatura entrada acqua di rete 15 °C.
Temperatura media A.C.S. fine prelievo 45 °C.
Temperatura regolazione bollitore 60 °C.

(1) Primary inlet temp. (from Boiler) 80 °C. Cold water inlet temp. 15 °C.

(2) Primary inlet temperature (from Boiler) 80 °C.
Mains water temperature (from Boiler) 15 °C.
Mean temp. of D.H.W. at the tap 45 °C.
Cylinder control temperature 60 °C.

(1) Einganstemperatur Primärkreislauf 80 °C und Hauptwasseranschluß 15 °C.

(2) Einganstemperatur Primärkreislauf 80 °C.
Einganstemperatur Hauptwasseranschluß 15 °C.
Heißwasser- Durchschnittstemperatur bei Entnahme 45 °C.
Regulierungstemperatur Speicherbehälter 60 °C.

(1) Temperatura de entrada primário a 80 °C e água da rede a 15 °C.

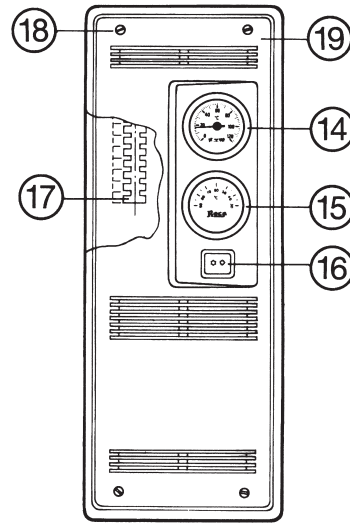
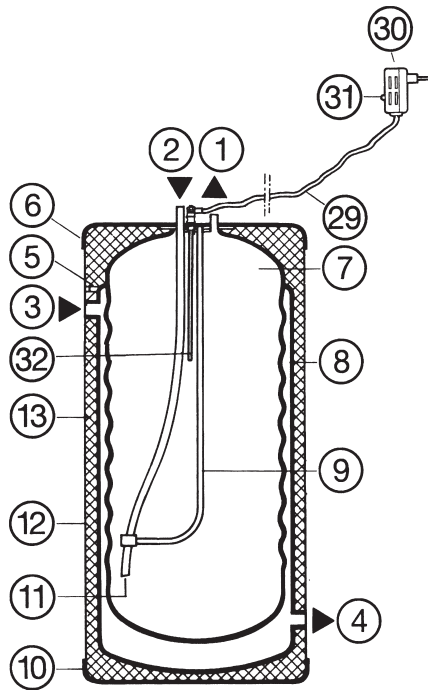
(2) Temperatura de entrada primário a 80 °C.
Temperatura de entrada água da rede a 15 °C.
Temperatura média A.Q.S. final extracção a 45 °C.
Temperatura de regulação do depósito a 60 °C.

Modelo / Model / Modèles / Modelle / Modeli / Modelos	Cotas mm / Dimensions mm / Cotes mm / Abmessungen mm / Dimensioni mm / Cotas mm							Conexiones / Connections / Connections / Anschlüsse / Conessioni / Ligações			
	A	B	C	D	E	F	G	a	b	c	d
	60 l - 60l/PC	749	480	-	210	145	94	31	3/4"	3/4"	1"
100 l - 100l/PC	1154	480	-	205	145	94	31	3/4"	3/4"	1"	1"
150 l - 150l/PC	983	620	-	248	164	94	50	3/4"	3/4"	1"	1"
200 l - 200l/PC	1239	620	390	247	148	94	34	3/4"	3/4"	1"	1"
300 l - 300l/PC	1724	620	875	226	146	94	34	3/4"	3/4"	1"	1"
500 l - 500l/PC	1730	770	861	283	168	84	54	1 1/4"	1 1/4"	1 1/2"	1 1/2"

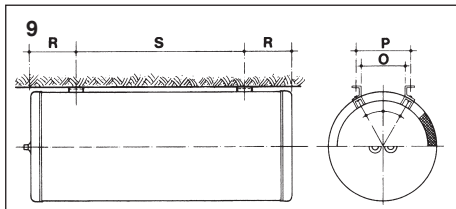
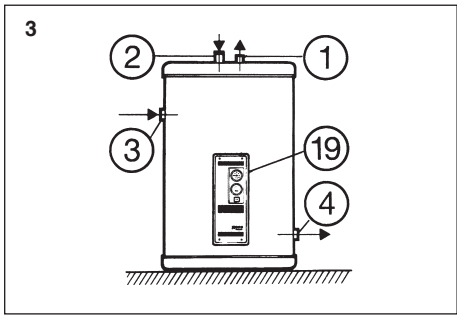
Modelo / Model / Modèles / Modelle / Modeli / Modeli		60 l -l/PC	100 l -l/PC	150 l -l/PC	200 l -l/PC	300 l -l/PC	500 l -l/PC
Pérdidas estáticas / Static losses / Pertes statiques / Statische Verluste / Perdite statiche / Perdas estáticas	W	45	50	58	63	99	103
Clase de eficiencia energética / Energy efficiency class / Classe d'efficacité énergétique / Energieeffizienzklasse / Classe di efficienza		B	B	B	B	C	C
Capacidad circuito primario / Primary capacity / Capacité circuit primaire / Fassungsvermögen Primärkreislauf / Capacità circuito primario /	L	22	32	44	56	72	98
Capacidad circuito secundario / DHW capacity / Capacité circuit secondaire / Fassungsvermögen Sekundärkreislauf / Capacità circuito	L	58	90	143	193	279	472
Superficie de intercambio / Heating surface / Surface d'échange / Austauschfläche / Superficie di interscambio / Superficie de permuta	m ²	0,6	1,0	1,2	1,6	2,4	3,1
Producción continua de agua a 45°C / Continuous output at 45 °C Flow / Production continue d'eau à 45 °C / Kontinuierliche	L/h	386	580	650	818	1153	1425
Producción en 10 min / 10 min Peak output Flow / Production dans 10 minutes / Erzeugung in 10 minuten / Produzione in 10 minuti / Produção em 10 minutos	L	110	187	232	296	430	642
Peso aprox. / Approx. Weight empty / Poids approx. / Gewicht ca. / Peso approx. / Peso aprox.	Kg	32	48	64	78	109	151

**Componentes principales / Main components / Principaux composants
Hauptkomponenten / Conessioni e componenti principali / Principais componentes**

Fig. 2

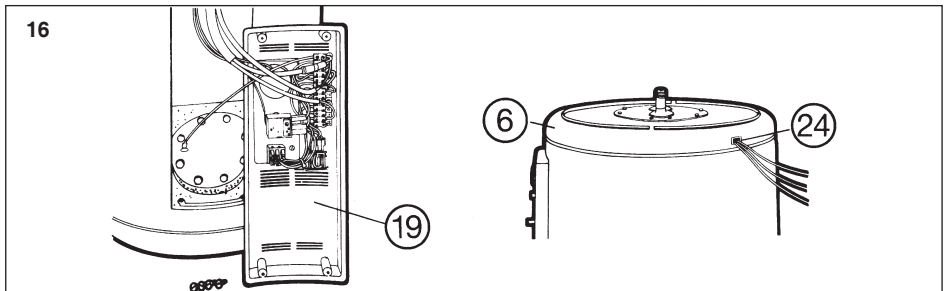
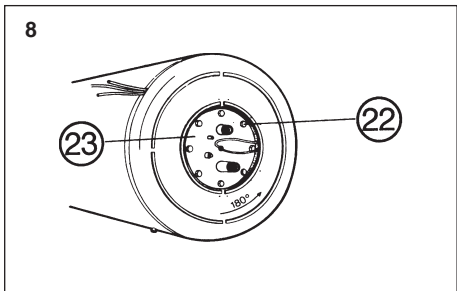
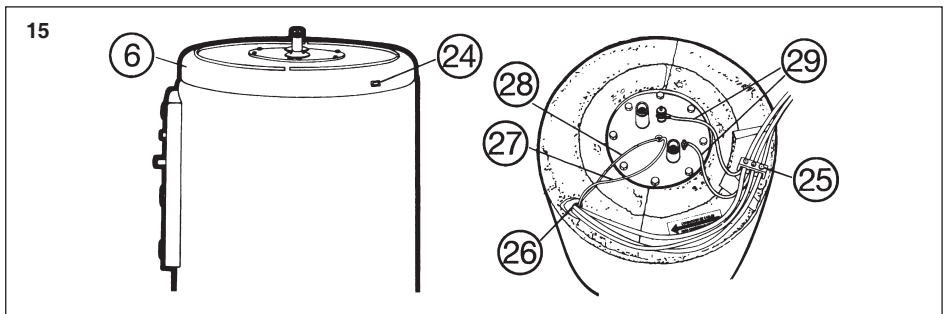
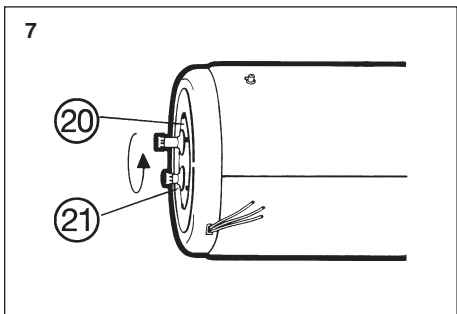
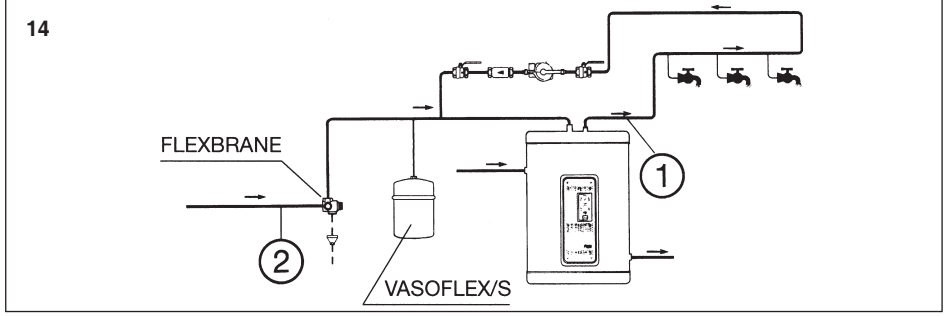
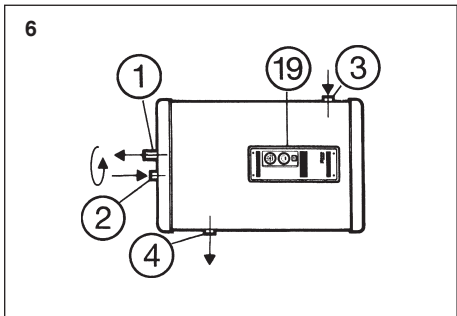
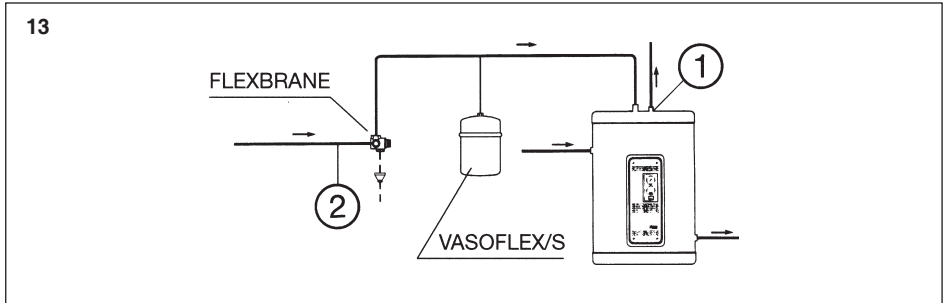
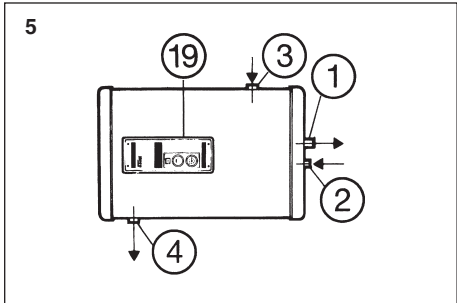
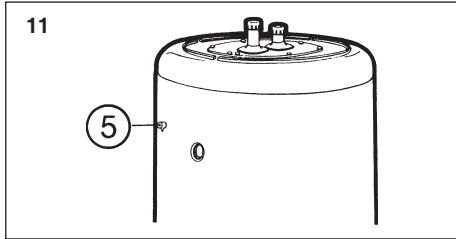
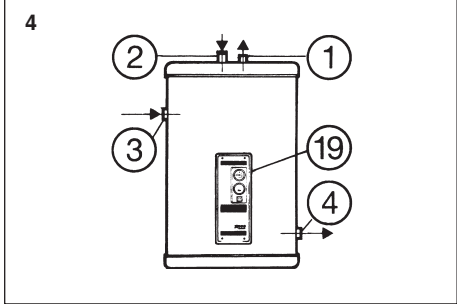
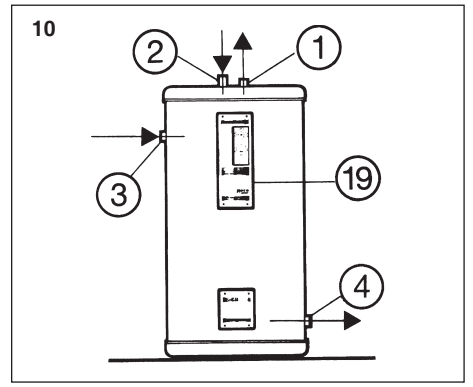


- | | | |
|------------------------------------------------------------------------------------------------------------------------------------------------------------------------------------------------------------------------------------------------------------------------------------------------------------------------------------------------------------------------------------------------------------------------------------------------------------------------------------------------------------------------------------------------------------------------------------------------------------------------------------------------------------------------------------------------------------------------------------------------------------------------------------------------------------------------------------------------------------------------------------------------------------------------------------------------------------------------------------------------------------------------------------------------------------------------------------------------------------------------------------------------------------------------------------------------------------------------------------------------------------------------------------------------------------------------------------------------------------------------------------------------------------------------------------------------------------------------------------------------------------------------------------------------------------------------------------------------------------------------------------------------------------------------------------------------------------------------------------------------------------------------------------------------------------------------------------------------------------------------------|----------------------------------------------------------------------------------------------------------------------------------------------------------------------------------------------------------------------------------------------------------------------------------------------------------------------------------------------------------------------------------------------------------------------------------------------------------------------------------------------------------------------------------------------------------------------------------------------------------------------------------------------------------------------------------------------------------------------------------------------------------------------------------------------------------------------------------------------------------------------------------------------------------------------------------------------------------------------------------------------------------------------------------------------------------------------------------------------------------------------------------------------------------------------------------------------------------------------------------------------------------------------------------------------------------------------------------------------------------------------------------------------------------------------------------------------------------------------------------------------------------------------|-----------------------------------------------------------------------------------------------------------------------------------------------------------------------------------------------------------------------------------------------------------------------------------------------------------------------------------------------------------------------------------------------------------------------------------------------------------------------------------------------------------------------------------------------------------------------------------------------------------------------------------------------------------------------------------------------------------------------------------------------------------------------------------------------------------------------------------------------------------------------------------------------------------------------------------------------------------------------------------------------------------------------------------------------------------------------------------------------------------------------------------------------------------------------------------------------------------------------------------------------------------------------------------------------------------------------------------------------------------------------------------------------|
| <p>1 – Salida Agua Caliente Sanitaria (circuito secundario).
Hot drawoff (Secondary).
Sortie Eau Chaude Sanitaire (circuit secondaire).
Heißwasserauslauf (Sekundärkreislauf).
Uscita Acqua Calda Sanitaria.
Saída de Água Quente Sanitária (circuito secundário)</p> <p>2 – Entrada agua fría (circuito secundario).
Cold feed (Secondary).
Entrée eau froide sanitaire (circuit secondaire).
Kaltwassereinlauf (Sekundärkreislauf).
Entrata acqua fredda sanitaria.
Entrada de água fria sanitária (circuito secundário).</p> <p>3 – Ida de caldera (circuito primario).
Primary flow.
Départ chauffage (circuit primaire).
Vorlauf vom Heizkessel aus (Primärkreislauf).
Mandata dalla caldaia (circuito primario).
Ida da caldeira (circuito primário).</p> <p>4 – Retorno a caldera (circuito primario).
Primary return.
Retour chauffage (circuit primaire).
Rücklauf zum Heizkessel (Primärkreislauf).
Ritorno alla caldaia (circuito primario).
Retorno da caldeira (circuito primário).</p> <p>5 – Purgador de aire.
Primary air vent.
Purgaur d'air.
Abbläseventil.
Disaeratore.
Purgador de ai.</p> <p>6 – Cubierta P.V.C.
Top moulding.
Courvercle P.V.C.
P.V.C. Abdeckung
Copertura in P.V.C.
Cobertura P.V.C.</p> <p>7 – Depósito acumulador de acero inoxidable
Stainless steel domestic water vessel
Préparateur accumulateur en acier Inoxydable
Speicherbehälter aus rostfreiem Stahl
Bollitore di acciaio inox
Depósito acumulador de aço inoxidável</p> <p>8 – Envoltante exterior de acero ST-37.
Primary vessel in ST-37 carbon steel.
Enveloppe extérieure en acier ST-37.
Äußerer Kesselmantel aus Stahl ST-37.
Mantello esterno di acciaio ST-37.
Camisa exterior de aço ST-37.</p> | <p>9 – Vaina sondas termostato y termómetro.
Thermostat pocket & dip use tube stay.
Doigt de gant sondes thermomètre et thermostat.
Fühlerhülse für Thermostat und Thermometer.
Guaina sonda termostato e termometro.
Bainha sondas termóstato e termómetro.</p> <p>10 – Base de P.V.C.
Base moulding P.V.C.
Base en P.V.C.
Fühlerrohr aus P.V.C.
Tubo distributore P.V.C.
Tubo sonda P.V.C.</p> <p>11 – Tubo sonda P.V.C.
Dip tube P.V.C.
Tube sonde P.V.C.
Fühlerrohr aus P.V.C.
Tubo distributore P.V.C.
Tubo sonda P.V.C.</p> <p>12 – Forro exterior acolchado.
Padded vinyl jacket.
Fourreau extérieur.
Mit Isolierfüllung versehene Außenverkleidung.
Cappotto esterno imbottito.
Forro exterior acolchado.</p> <p>13 – Aislamiento de poliuretano inyectado.
Rigid polyurethane foam insulation.
Esolation en polyuréthane injecté.
Isolierung mit eingespritzten Polyurethan.
Isolamento in poliuretano iniettato.
Isolamento de poliuretano injectado.</p> <p>14 – Termómetro.
Thermometer.
Thermomètre.
Thermometer.
Termometro.
Termómetro.</p> <p>15 – Termostato.
Control thermostat.
Thermostat.
Thermostat.
Thermostato regulazione A.C.S.
Termostato.</p> <p>16 – Interruptor Invierno-Verano.
Winter/Summer switch.
Interrupteur Hiver-Eté.
Winter-Sommer-Schalter.
Interruttore Estate-Inverno.
Interruptor Inverno-Verão.</p> | <p>17 – Regleta de conexiones.
Terminal strip.
Broiner de connexions.
Anschlußbleiste.
Scheda di connessione.
Régua de ligações.</p> <p>18 – Tornillos fijación cuadro.
Control panel fixing screws.
Vis fixation tableau.
Besfestigungsschrauben Schalttafel.
Viti di fissaggio quadro.
Parafusos de fixação do quadro.</p> <p>19 – Cuadro de control.
Control panel.
Tableau de contrôle.
Kontrollschalttafel.
Quadro de control.
Quadro di controllo.</p> <p>En version I/PC
With I/PC version
En version I/PC
Bei Version I/PC
Nella versione I/PC
Na versão I/PC</p> <p>29 – Cables de conexión (2m. de longitud).
Connecting cables (2-metre long).
Câbles de connexion (2m. long.²)
Anschlußkabel (2m. Länge).
Cavi di connessione (2m. de longitud).
Cabos de ligação (2 m. de comprimento).</p> <p>30 – Potenciostato.
Potentiosat.
Potentiomètre.
Spannungsstabilisator.
Potenziostato.
Potenciostato.</p> <p>31 – Piloto de control.
Control LED.
Voyant de contrôle.
Kontrolllampe.
Spia di controllo.
Piloto de control.</p> <p>32 – Anodo de protección.
Sacrificial anode.
Anode de Protection.
Schutzanode.
Anodo di protezione.
Ânodo de protecção.</p> |
|------------------------------------------------------------------------------------------------------------------------------------------------------------------------------------------------------------------------------------------------------------------------------------------------------------------------------------------------------------------------------------------------------------------------------------------------------------------------------------------------------------------------------------------------------------------------------------------------------------------------------------------------------------------------------------------------------------------------------------------------------------------------------------------------------------------------------------------------------------------------------------------------------------------------------------------------------------------------------------------------------------------------------------------------------------------------------------------------------------------------------------------------------------------------------------------------------------------------------------------------------------------------------------------------------------------------------------------------------------------------------------------------------------------------------------------------------------------------------------------------------------------------------------------------------------------------------------------------------------------------------------------------------------------------------------------------------------------------------------------------------------------------------------------------------------------------------------------------------------------------------|----------------------------------------------------------------------------------------------------------------------------------------------------------------------------------------------------------------------------------------------------------------------------------------------------------------------------------------------------------------------------------------------------------------------------------------------------------------------------------------------------------------------------------------------------------------------------------------------------------------------------------------------------------------------------------------------------------------------------------------------------------------------------------------------------------------------------------------------------------------------------------------------------------------------------------------------------------------------------------------------------------------------------------------------------------------------------------------------------------------------------------------------------------------------------------------------------------------------------------------------------------------------------------------------------------------------------------------------------------------------------------------------------------------------------------------------------------------------------------------------------------------------|-----------------------------------------------------------------------------------------------------------------------------------------------------------------------------------------------------------------------------------------------------------------------------------------------------------------------------------------------------------------------------------------------------------------------------------------------------------------------------------------------------------------------------------------------------------------------------------------------------------------------------------------------------------------------------------------------------------------------------------------------------------------------------------------------------------------------------------------------------------------------------------------------------------------------------------------------------------------------------------------------------------------------------------------------------------------------------------------------------------------------------------------------------------------------------------------------------------------------------------------------------------------------------------------------------------------------------------------------------------------------------------------------|



Modelo / Boiler Type / Modèle
Modell / Modello / Modelo

	O	P	R	S
60-I & 60 I/PC	200	248	231	287
100-I & 100 I/PC	200	248	287	580
150-I & 150 I/PC	270	326	262	458



Características principales

Estos depósitos se presentan en dos versiones, la I y la I/PC, esta última con protección catódica. Cada una de estas versiones cuenta con depósitos de 60, 100, 150, 200, 300 y 500 litros.

Versión I

Son depósitos acumuladores para agua caliente sanitaria del tipo de doble envolvente. El tanque interior, que contiene el agua de consumo es de acero inoxidable.

Opcionalmente puede instalarse una resistencia eléctrica calefactora en el circuito primario para que, en funcionamiento "verano", se pueda disponer de agua caliente sin necesidad de poner en funcionamiento la caldera.

Se le puede instalar un equipo de protección catódica (EPC) según el modelo de depósito.

Importante

No utilizar esta versión en instalaciones con una concentración de cloruros de más de 350 mg/litro.

Versión I/PC

Cuentan con las mismas características de la versión anterior y se diferencian de la misma en que ya llevan incorporado el sistema de protección catódica por corriente impresa, para la prevención de la corrosión. Son especialmente indicados para funcionar en aguas con una concentración de cloruros de más de 350 mg/l. Esta protección contra la corrosión del circuito secundario se realiza a través de un ánodo de titanio que introduce la corriente eléctrica necesaria para evitar la corrosión. Esta corriente está regulada constantemente por el potencióstato, que mide el potencial efectivo necesario.

Características técnicas

Ver la figura 1.

Presión máx. de trabajo circuito calefacción: 3 bar.

Presión máx. de trabajo circuito de Agua Caliente Sanitaria: 8 bar.

Forma de suministro

En un único bulto, con todos los accesorios necesarios según sea la versión I o I/PC.

El grupo de seguridad FLEXBRANE sólo se suministra en los depósitos de 60, 100 y 150 litros.

Instalación y montaje

Los depósitos de 60, 100 y 150 litros pueden instalarse de las cuatro formas siguientes:

- Vertical apoyados en el suelo. Ver figura 3.
- Mural vertical, con las conexiones de Agua Caliente Sanitaria hacia arriba. Ver figura 4. No se puede instalar con las conexiones de Agua Caliente Sanitaria hacia abajo.
- Mural horizontal, con las conexiones de Agua Caliente Sanitaria hacia la derecha. Ver Fig. 5.
- Mural horizontal, con las conexiones de Agua Caliente Sanitaria hacia la izquierda. Ver Fig. 6. En esta posición, debe girarse la pletina portaconexiones 180° para dejar el conducto de salida del Agua Caliente Sanitaria (1) en la parte superior (es el más largo de los dos).

Para girar correctamente la pletina debe retirar antes la tapa (20), los casquillos de plástico (21) y desenroscar los 8 tornillos (22) que sujetan la brida (23). Ver figuras 7 y 8.

Para el montaje mural utilizar los soportes que incorpora el propio acumulador. Ver figura 9.

Los depósitos de 200, 300 y 500 litros normalmente se instalan en posición vertical y apoyados en el suelo. Ver figura 10. No obstante, se pueden dejar en el suelo de forma horizontal. En este último caso, atenderse a lo indicado en el apartado anterior sobre conexiones horizontales.

Conexión hidráulica

Recomendamos colocar manguitos dieléctricos entre las tuberías de entrada y salida del agua sanitaria y las conexiones en el depósito. En el Anexo 1 se muestran los esquemas hidráulicos recomendados según sus necesidades. Tras efectuar el conexionado con las tuberías de la instalación, se procederá al llenado según se indica a continuación:

Llenado

Primeramente, se llenará el circuito secundario (Agua Caliente Sanitaria) y seguidamente, el circuito primario (calefacción).

Si se hace funcionar el depósito con resistencia eléctrica para el calentamiento del ACS, el circuito primario debe estar lleno de agua.

Vaciado

En primer lugar vaciar el circuito primario (calefacción) y seguidamente, el circuito secundario (Agua Caliente Sanitaria).

Importante :

De no respetarse el orden de llenado y vaciado indicados, se podría dañar irreparablemente el depósito.

Una vez llenos de agua los circuitos se deben purgar de aire. Los depósitos disponen de un purgador (5) a través del cual se puede eliminar el aire del primario del depósito. Ver figura 11.

Advertencia:

De acuerdo con la normativa legal vigente, en la entrada de agua fría de red al depósito acumulador, se deberán colocar los siguientes componentes:

- Llave de paso
- Válvula de retención
- Válvula de seguridad del circuito secundario tarada.

Recomendamos instalar el grupo de seguridad FLEXBRANE (ver figura 12), que es un conjunto compacto que incorpora dichos componentes. El embalaje de este producto incluye las instrucciones para su instalación.

Los grupos de seguridad pueden producir frecuentes descargas en función del aumento de la presión en el circuito secundario, por lo que debe de canalizarse su orificio de descarga, tal y como lo exige la normativa. No obstante, si se quiere evitar este normal goteo, recomendamos la colocación de un depósito de expansión (VASOFLEX/S) para Agua Caliente Sanitaria entre el acumulador y el grupo FLEXBRANE. Ver Fig. 13.

Si desea efectuar la recirculación del Agua Caliente Sanitaria, la tubería de recirculación debe conectarse a la entrada del agua fría, entre el grupo de seguridad y el depósito acumulador. Ver figura 14. En esta tubería de recirculación, se colocará una válvula antirretorno y el circulador necesario.

Conexionado eléctrico

En el Anexo 2 se muestran los esquemas de conexión eléctrica entre estos acumuladores y las calderas.

Para el interconexionado del depósito con la caldera, deberá tenerse en cuenta lo siguiente:

- Tensión de alimentación 230V/50Hz.
- Las potencias máximas de los componentes externos son las siguientes, así como su conexionado. En cualquier caso, la suma de sus potencias no podrá exceder de 2.800 W.

Componente	Potencia máxima	Borne regleta
Resistencia calefactora	2.800 W	3-5
Circulador ACS o Válvula 3 V	1.000 W	3-6/3-13

Los cables pasan por el interior de la envolvente del depósito. Ver figuras 15 y 16. Para ello proceder como se indica a continuación:

- Desenroscar el cuadro de control (19).
- Extraer la cubierta (6).
- Pasar los cables por el orificio insinuado (24) de la cubierta, por el pasacables (25) y por el tubo de plástico (26) que desemboca en la zona del cuadro de control.
- Efectuar las conexiones eléctricas según los esquemas adjuntos en el Anexo 2.
- Verificar que los bulbos del termostato (27) y del termómetro (28) están situados en el fondo de la vaina. En la versión I/PC, comprobar que las conexiones (29) están bien realizadas.
- Atornillar el cuadro de control y la cubierta.

Advertencias para la versión I/PC

- Conectar el potencióstato (30) a una corriente de 230V/50Hz.
- La desconexión eléctrica del sistema de protección catódica, aún de forma esporádica implica el **riesgo de corrosión y la pérdida de la garantía**.
- Utilizar exclusivamente los cables originales **sin alargarlos ni cortarlos**, ya que en caso contrario, se corre el riesgo de corrosión.
- El ánodo de protección funciona cuando el depósito está lleno de agua. Cuando este ánodo no esté cubierto de agua, el piloto de control (31) parpadeará en rojo. Si el piloto no está encendido o parpadea en rojo y el depósito está lleno de agua, comprobar las conexiones, los contactos y la alimentación de la red eléctrica. De persistir la anomalía avise a su instalador o a nuestra Asistencia Técnica a Clientes.
- El piloto (31), si está de color verde, indica que el sistema está protegiendo al depósito.
- En los depósitos instalados verticalmente, cuando se prevea que no se extraerá agua durante 3 meses o más, se recomienda la instalación de un purgador automático en la salida del Agua Caliente Sanitaria.
- Si el depósito está instalado horizontalmente se recomienda extraer agua del mismo como mínimo una vez cada 3 meses.

Marcado CE

Los depósitos acumuladores BAXI son conformes a la Directiva de Compatibilidad Electromagnética 89/336/CEE y a la Directiva de Baja Tensión 73/23/CEE.

Main features

These storage cylinders are available in two versions, i.e. **I** and **I/PC**, the latter featuring cathodic protection.

Each of these versions includes cylinders of the following capacities: 60, 100, 150, 200, 300 and 500 litres.

I versión

These are Domestic Hot Water storage cylinders with double casing. The domestic hot water storage vessel (i. e. inner tank) is constructed from stainless steel.

An electric heater element may optionally be installed in the primary circuit so that when operating in the "Summer" mode, hot water can still be obtained with no need to start up the boiler. A cathodic protection system may be fitted.

– Depending on the cylinder type.

Important

Do not use this version in installations with a concentration of chlorides in the water in excess of 350 mg/litre.

I/PC version

They feature the same characteristics as the "I" version but differ by incorporating cathodic protection system guarding the cylinder against corrosion. They are ideally suited for waters with a concentration of chlorides in excess of 350 mg/l. This protection of the secondary circuit is provided by a titanium anode which introduces the necessary electric current to prevent corrosion. This current is constantly being monitored by the potentiostat measuring the actual potential required.

Technical data

See Fig. 1.

Max. working pressure of the central heating circuit: 3 bar.

Max. working pressure of the Domestic Hot Water circuit: 8 bar.

Delivery

A single package contains all the necessary accessories corresponding to the I or I/PC version. The FLEXBRANE safety unit is only delivered with 60, 100 and 150 litre cylinders.

Installation and assembly

Cylinders of 60, 100 and 150 litre capacity may be installed in four arrangements listed below:

- Vertical free-standing. See Fig. 3.
- Vertical wall-mounting, with the Domestic Hot Water connections pointing up. See Fig. 4. It cannot be installed with the Domestic Hot Water connections pointing down.
- Horizontal wall-mounting with the Domestic Hot Water connections pointing to the right. See Fig.5.
- Horizontal wall-mounting with the Domestic Hot Water connections pointing to the left. See Fig. 6. In this position, the connection plate should be turned 180° so that the hot drawoff pipe (1) remains at the top (it is the longer of the two). To turn the connection plate correctly, first lift off the lid (20), the plastic glands (21) and undo the 8 screws (22) which hold the plate (23) in place. See Figs. 7 and 8.

For wall-mounting, use the brackets supplied with the cylinder. See Fig. 9.

Cylinders of 200, 300 and 500 litre capacity are usually installed vertically, i.e. free standing. See Fig. 10. Nevertheless, they can also be placed on the floor horizontally. If the latter case applies, please follow the instructions for horizontal connections laid down in the preceding paragraph.

Water connections

It is advisable to install non-conductive sockets between the Domestic Hot Water inlet and outlet pipes and the cylinder connections.

Appendix 1 shows the recommended water diagrams in accordance with your needs.

Once the cylinder has been connected to the system pipes, the filling procedure should be as follows:

Filling

First fill the secondary circuit (Domestic Hot Water) and follow with filling the primary circuit (Central Heating).

If the electric element inside the storage tank is used to heat the DHW, then the primary circuit must be filled with water.

Draining

First empty the primary circuit (Central Heating) and then the secondary circuit (Domestic Hot Water).

Important:

Unless the above filling and draining procedures are strictly observed, the storage cylinder may be seriously damaged.

Once both circuits have been filled with water, bleed the air in them. The storage cylinders incorporate an air vent (5) through which the air in the cylinder primary can be removed. See Fig. 11.

Warning:

In accordance with current regulations, lowing valves must be fitted at the mains water inlet entering the cylinder:

- Shut-off valve
- Check valve
- Secondary Set Pressure Relief valve.

It is advisable to install a FLEXBRANE safety unit (See Fig. 12), which incorporates the above-listed valves. The fitting instruction for this safety unit is included in its packing.

Safety units can release according to the pressure at frequent increase in the secondary circuit; for this reason its discharge outlet should be routed to a drain, as called for under current regulations.

However, if this regular dripping is to be avoided, it is advisable to install a Domestic Hot Water expansion vessel (VASOFLEX/S) between the storage cylinder and the FLEXBRANE safety unit. See Fig. 13.

Should it be necessary to recirculate the Domestic Hot Water, the pipe must then be connected to the cold water inlet between the FLEXBRANE safety unit and the storage cylinder. See Fig. 14. This recirculation pipe should include a non-return valve and a suitable pump.

Electrical connections Appendix 2 shows the wiring diagrams for the connections between these storage cylinders and the boilers.

Component	Max. Power Input	Terminal strip connection
Electric heater element	2.800 W	3-5
DHW pump or 3-way valve	1.000 W	3-6/3-13

The wiring should be laid via the inside of the cylinder casing. See Figs. 15 and 16. To do this, please proceed as follows:

- Unscrew the control panel (19).
- Remove the top moulding (PVC Cover) (6).
- Pass the cables through the knockout (24) in the cover, through the cable clamp (25) and through the plastic tube (26) which leads to the control panel area.
- Make the electrical connections in accordance with the wiring diagrams in Appendix 2.
- Ensure that the bulbs of thermostat (27) and

thermometer (28) are introduced fully home into their pockets. In the I/PC version, check that connections (29) are properly wired.

- Screw back the control panel and the top moulding (PVC cover).

Important Notes on the I/PC version

- Connect the potentiostat (30) to a power supply of 220/230V ~ 50Hz.
- An occasional power tripping of the cathodic protection system implies the **risk of corrosion and loss of warranty rights**.
- Use the original cables only. **Do not lengthen or shorten them**, as this may lead to corrosion problems
- The sacrificial anode works when the storage cylinder is full of water. When the anode is not completely immersed, the control LED (31) will flash in red. If the LED is not lit or flashing in red but the cylinder is full of water, check the connections, contacts and mains power supply. Should the fault continue to exist, call your Installer.
- When the control LED (31) is "green", it indicates that the cylinder is being protected by the system,
- In vertically-installed cylinders, if no water is to be tapped for periods of 3 months or more, it would be advisable to install an automatic air vent on the Domestic Hot Water outlet.
- In horizontally-installed cylinders, it is advisable to tap water at least once every 3 months.

CE Marking

BAXI's storage cylinders comply with the European Directives on Electromagnetic Compatibility 89/336/EEC and 73/23/EEC on Low Voltage.

Caratéristiques techniques

Ces préparateurs existent en deux versions, la I et la I/PC. Chaque version comporte des préparateurs de 60, 100, 150, 200, 300 et 500 litres de capacité.

Version I

Il s'agit d'une gamme de préparateurs pour Eau Chaude Sanitaire du type double enveloppe, et matériau acier inoxydable pour le ballon intérieur qui contient l'eau de consommation.

En option, il est possible d'installer une résistance électrique chauffante, pour qu'en fonctionnement "été", on puisse disposer d'eau chaude, sans qu'il soit nécessaire de mettre la chaudière en marche. Il est possible d'installer un équipement de protection cathodique (EPC) selon le modèle de préparateur.

Important:

Il ne faut pas utiliser cette version dans des installations avec une concentration de chlore dans l'eau sanitaire supérieure à 350 mg/litre.

Version I/PC

Ces préparateurs possèdent les mêmes caractéristiques que la version I et s'en différencient par l'incorporation d'un système de protection cathodique par circuit imprimé, pour la prévention de la corrosion.

Cette variante est spécialement recommandée pour fonctionner avec des eaux ayant une concentration en chlorures supérieure à 350 mg/l.

La protection est réalisée par une électrode de titane qui produit le courant nécessaire pour éviter la corrosion. Ce courant est régulé constamment par le potentiomètre, qui mesure en permanence la puissance électrique nécessaire.

Caratéristiques techniques

Voir figure 4.

Pression max. de travail circuit chauffage: 3 bar.
Pression max. de travail circuit Eau Chaude Sanitaire: 8 bar.

Forme de livraison

Dans un seul cok, avec tous les accessoires nécessaires selon qu'il s'agisse de la version I ou I/PC.

Le groupe de sécurité FLEXBRANE est livré seulement pour les préparateurs de 60, 100 et 150 litres.

Installation et Montage

Les préparateurs de 60, 100 et 150 litres peuvent être installés dans les 4 positions suivantes:

- Verticale, appuyés sur le sol. Voir Figure 3.
- Verticale et murale, avec les raccordements d'Eau Chaude Sanitaire, vers le haut. Voir fig. 4. Les raccordements d'Eau Chaude Sanitaire, ne peuvent être installés vers le bas.
- Horizontale et murale, avec les raccordements d'Eau Chaude Sanitaire, vers la droite. Voir Fig.5
- Horizontale et murale, avec les raccordements vers la gauche. Voir figure 6. Dans cette position, il convient de tourner la platine des raccordements de 180° afin que la carne d'extraction de l'Eau Chaude Sanitaire. (1) se trouve sur la partie supérieure (c'est la plus grande des deux).

Pour tourner correctement la platine, il faut retirer au préalable le couvercle (20), les bagues plastiques (21) et dévisser les 8 vis (22) qui tiennent la bride (23). Voir figures 7 et 8.

Pour le montage mural, il faut utiliser les supports incorporés au préparateur. Voir figure 9.

Les préparateurs de 200, 300 et 500 litres s'installent normalement en position verticale et appuyés au sol. Voir figure 10.

Néanmoins, il est possible de les installer sur le

sol de façon horizontale. Dans ce cas, prendre en considération ce qui est indiqué dans le paragraphe précédent.

Raccordement hydraulique

Nous recommandons d'installer des manchons diélectriques entre les tuyauteries d'entrée et de sortie de l'eau sanitaire et les raccords du préparateur.

Dans l'annexe 1, sont indiqués les schémas hydrauliques que nous recommandons selon les nécessités de l'installation.

Effectuer ensuite le raccordement avec les tuyauteries de l'installation et procéder au remplissage comme indiqué dans le paragraphe qui suit.

Remplissage

Remplir en premier le circuit secondaire (Eau Chaude Sanitaire) et ensuite le circuit primaire (chauffage).

Pour l'échauffement de l'A.C.S., si l'on fait fonctionner le dépôt avec la résistance électrique, le circuit doit-être plein d'eau.

Vidange

Vidanger en premier le circuit primaire (chauffage) et ensuite le circuit secondaire (Eau Chaude Sanitaire).

Important:

Ne pas inverser l'ordre de remplissage et de vidange indiqué, sans quoi le préparateur pourrait être endommagé.

Une fois les deux circuits remplis, procéder à la purge de l'air. Les préparateurs possèdent un purgeur (5) par lequel peut être effectué la purge du circuit primaire du préparateur. Voir figure 11.

Avertissement:

En accord avec la norme en vigueur, il faut installer les composants suivants sur l'entrée eau froide du réseau.

- Vanne de barrage.
- Clapet anti-retour.
- Soupape de sécurité sur le circuit secondaire. Nous recommandons l'installation du groupe de sécurité FLEXBRANE (voir figure 12), qui est un ensemble compact incorporant tous ces composants. Dans l'emballage de ce dernier figure les instructions pour son installation. Les groupes de sécurité peuvent produire de fréquentes décharges en fonction de l'augmentation de la pression du circuit secondaire. De ce fait, son orifice de décharge doit être raccordé comme l'exige la réglementation.

Toutefois, afin d'éviter ce phénomène, nous recommandons l'ajout d'un vase d'expansion (VASOFLEX/S) pour l'Eau Chaude Sanitaire entre le préparateur et le groupe FLEXBRANE. Voir figure 13.

Si vous désirez effectuer une recirculation de l'Eau Chaude Sanitaire, la tuyauterie de recirculation doit être raccordée à l'entrée de l'eau froide, entre le groupe de sécurité et le préparateur.

Voir figure 14. Dans cette tuyauterie de recirculation, il faut installer un clapet antiretour et le circulateur adéquat.

Raccordement électrique

Dans l'annexe 2 sont représentés les schémas de raccordement électrique entre les préparateurs et les chaudières.

- Pour l'interconnexion du préparateur avec la chaudière, il faut tenir compte des recommandations suivantes:
 - Tension d'alimentation 230V ~ 50Hz.
 - Les puissances maximales des composants externes sont les suivantes, ainsi que leur raccordement. Dans tous les cas, la somme des puissances ne doit pas dépasser 2800 W.

Composant	Puissance max.	Borne réglette
Résistance électrique	2.800 W	3-5
Circulateur E.C.S. ou Vanne 3 V	1.000 W	3-6/3-13

Les câbles passent par l'intérieur de la jaquette du préparateur. Voir figures 15 et 16. Pour cela, procéder comme suit:

- Démontez le tableau de contrôle (19).
- Enlever le couvercle (6).
- Passer les câbles par l'orifice prédessiné (24) du couvercle, par le passe-câbles (25), et par le tube en plastique (26) qui descend dans la zone du tableau de contrôle.
- Effectuer les raccordements électriques selon les schémas joints dans l'annexe 2.
- Vérifier que les bulbes du thermostat (27) et du thermomètre (28) sont situés au fond du doigt de gant. Dans la version I/PC, vérifier que les raccordements (29) sont bien installés.
- Remonter le tableau de contrôle et le couvercle.

Avertissement pour la version I/PC

- Connecter le potentiomètre (30) à une prise de courant 230V ~ 50Hz.
- La déconnexion électrique du système de protection cathodique, même de façon sporadique, implique un **risque de corrosion et la perte de la garantie.**
- Utiliser exclusivement les câbles d'origine, **sans les rallonger ni les couper**, car dans le cas contraire, cela engendre un risque de corrosion.
- L'anode de protection fonctionne lorsque le préparateur est en eau. Lorsque cette anode n'est pas dans l'eau, le voyant de contrôle (31) clignote en rouge. Si le voyant n'est pas allumé ou clignote en rouge et que le préparateur est en eau, vérifier les connexions, les contacts et l'alimentation électrique. Si l'anomalie persiste, prévenir votre installateur ou un service après vente.
- Si le voyant (31) est de couleur verte, cela indique que le système protège le préparateur.
- Si le préparateur est installé verticalement, lorsqu'il est prévu qu'il n'y aura pas d'extraction d'eau durant 3 mois ou plus, il est recommandé d'installer un purgeur automatique sur la sortie Eau Chaude Sanitaire.
- Si le préparateur est installé horizontalement, il est recommandé de faire une extraction d'eau au minimum une fois tous les 3 mois.

Marquage CE

Les préparateurs accumulateurs BAXI sont conformes à la Directive de compatibilité Electromagnétique 89/136/CEE et la Directive de Basse Tension 73/23/CEE.

Hauptmerkmale

Diese Speicherbehälter werden in zwei Versionen angeboten, Version I und Version I/PC, letztgenannte mit Korrosionsschutz. Beide Versionen können mit Behältern von 60, 100, 150, 200, 300, und 500 Liter geliefert werden.

Version I

Hierbei handelt es sich um Speicherbehälter für Heißwasser mit doppeltem Kesselmantel. Der innere Tank, in dem sich das Brauchwasser befindet, ist aus rostfreiem Stahl.

Auf Wunsch kann im Primärkreislauf ein elektrischer Heizwiderstand eingebaut werden, damit bei der Betriebsart "Sommer" Heißwasser zur Verfügung steht, ohne den Heizkessel in Betrieb nehmen zu müssen.

Je nach Modell des Behälters kann eine Kathodenschutzvorrichtung (EPC) eingebaut werden.

Wichtig:

Bei Installationen mit Chloridkonzentrationen über 350 mg/l im Leitungswasser darf diese Version nicht verwendet werden.

Version I/PC

Kennzeichnet sich durch dieselben Merkmale wie die bereits beschriebene Version, im Unterschied zu dieser verfügt sie bereits über ein eingebautes Kathodenschutzsystem gegen Korrosion, das auf der Grundlage von eingepprägtem Stromfluß arbeitet. Diese Behälter eignen sich besonders für den Betrieb mit Chloridkonzentrationen im Leitungswasser die 350 mg/l übersteigen. Dieser Korrosionsschutz des Sekundärkreislaufs erfolgt mit Hilfe einer Titananode, über welche der erforderliche elektrische Strom zur Korrosionsverhütung eingespeist wird. Dieser Strom wird fortwährend durch einen Spannungsstabilisator geregelt, mit dem die tatsächlich erforderliche Spannung gemessen wird.

Technische Merkmale

Siehe Abbildung 1.

Max. Arbeitsdruck Heizungskreislauf: 3 bar.

Max. Arbeitsdruck Heißwasserkreislauf: 8 bar.

Lieferform

Die Speicherbehälter werden zusammen mit den erforderlichen Zubehör als ein Frachtstück geliefert, je nachdem ob es sich um Version I oder I/PC handelt.

Das Sicherheitsaggregat FLEXBRANE wird lediglich bei Behältern mit 60, 100 und 150 Litern mitgeliefert.

Installation und Montage

Die Behälter mit einem Fassungsvermögen von 60, 100 und 150 Liter können auf vier verschiedene Weisen installiert werden:

- Vertikal auf dem Boden aufgestellt. Siehe Abbildung 3.
- Vertikal an der Wand, mit den Anschlüssen für Heißwasser nach oben. Siehe Abbildung 4. Die Anschlüsse für Heißwasser können nicht nach unten hin installiert werden.
- Horizontal an der Wand, mit den Anschlüssen für Heißwasser nach rechts hin. Siehe Abb. 5.
- Horizontal an der Wand, mit den Anschlüssen für Heißwasser nach links hin. Siehe Abb. 6. In dieser Stellung muß die Anschlußplatte um 180° gedreht werden, damit die Rohrleitung für den Heißwasserauslauf (1) (die größere der beiden Rohrleitungen) im oberen Bereich verbleiben kann.
- Um die Platte korrekt zu drehen, müssen Sie vorher die Abdeckung (20) und die Plastikbuchsen (21) entfernen und die 8 Schrauben (22) zur Befestigung des Flanschs (23) losschrauben. Siehe Abb. 7 und 8.

Für die Montage an der Wand sind die am Speicherbehälter selbst angebrachten Halterungen zu verwenden. Siehe Abbildung 9. Die Behälter mit einem Fassungsvermögen von 200, 300 und 500 Liter werden normalerweise in vertikaler Stellung und auf dem Boden aufgestellt. Siehe Abbildung 10. Sie können jedoch auch horizontal auf dem Boden aufgestellt werden; dabei sind die entsprechenden Anweisungen zu horizontalen Anschlüssen im vorangehenden Absatz zu befolgen.

Hydraulikanschluß

Wir empfehlen zwischen Zufluß- und Auslaßrohr für das Leitungswasser und den Anschlüssen am Speicherbehälter nichtleitende Muffen anzu bringen.

In Anhang 1 werden auf Ihre Bedürfnisse ausgerichtete Hydraulikpläne gezeigt. Nach Anschluß an das Rohrleitungssystem der Anlage erfolgt der Füllvorgang so wie nachfolgend angegeben:

Füllen

Füllen Sie zunächst den Sekundärkreislauf (Heißwasser) und anschließend den Primärkreislauf (Heizung).

Bei der Warmwasser-Versorgung durch Speicher mit elektrischen Widerstand muß das Primär-Kreislauf mit Wasser gefüllt sein.

Entleerung

Entleeren Sie zunächst den Primärkreislauf (Heizung) und anschließend den Sekundärkreislauf (Heißwasser).

Wichtig:

Bei Nichtbefolgung der angegebenen Reihenfolge für den Füll- und Entleerungs-vorgang können nicht wiedergutmachende Schäden am Speicherbehälter entstehen.

Nach Einfüllen des Wassers müssen beide Kreisläufe entlüftet werden. Die Behälter sind mit einem Abflußventil (5) ausgestattet, mit dem die Luft aus dem Primärkreislauf des Speicherbehälters abgelassen werden kann. Siehe Abb. 11.

Hinweis:

Gemäß den geltenden gesetzlichen Vorschriften müssen am Kaltwassereinlauf vom Hauptwasseranschluß zum Speicherbehälter folgende Bauteile angeschlossen werden:

- Absperrhahn
- Rückschlagventil
- Geeichtes Sicherheitsventil für den Sekundärkreislauf

Wir empfehlen, das Sicherheitsaggregat FLEXBRANE zu installieren (siehe Abb. 12), hierbei handelt es sich um eine kompakte Baugruppe, die die genannten Bauteile einschließt. Die Installationsanleitung für dieses Produkt befindet sich in der Verpackung. Die Sicherheitsaggregate können, in Abhängigkeit des Druckanstiegs im Sekundärkreislauf, häufig Wasseraustritte verursachen; die Abflußöffnung muß daher zu einem Abfluß geführt werden, so wie es die entsprechende gesetzliche Regelung vorsieht.

Um jedoch dieses normale Tropfen zu vermeiden, empfehlen wir, zwischen Speicherbehälter und Sicherheitsaggregat FLEXBRANE ein Ausdehnungsgefäß (VASOFLEX/S) für den Heißwasserkreislauf anzubringen. Siehe Abbildung 13.

Soll ein Wiederumlauf für das Heißwasser ausgeführt werden, muß die Rohrleitung für den Wiederumlauf an den Kaltwassereinlauf zwischen Sicherheitsaggregat und Speicherbehälter angeschlossen werden. Siehe Abbildung 14. In der Rohrleitung für den Wiederumlauf werden ein Rückschlagventil und die erforderliche Umlaufpumpe installiert.

Elektrisches Anschlußschema

In Anhang 2 werden die elektrischen Anschlußpläne zwischen diesen Speicherbehältern und den Heizkesseln dargestellt.

Für die Verbindung des Speicherbehälters mit dem Heizkessel ist folgendes zu beachten:

- Versorgungsspannung 230V ~ 50 Hz.
- In der nachfolgenden Tabelle sind die Höchstleistungen der äußeren Bauteile und ihre Anschlüsse angegeben. Auf jeden Fall darf die Leistungssumme 2.800 W nicht überschreiten.

Bauteil	Höchstleistung	Anschlußklemme Leiste
Heizwiderstand	2.800 W	3-5
Umlaufpumpe Heißwasser bzw. Dreibeigeventil	1.000 W	3-6/3-13

Die Kabel verlaufen durch das Innere des Kesselmantels des Speicherbehälters. Siehe Abbildung 15 und 16. Dazu ist folgendermaßen vorzugehen:

- Schrauben Sie die Kontrollschalttafel (19) ab.
- Entfernen Sie die Abdeckung (6).
- Führen Sie das Kabel durch die ange deutete Öffnung (24) der Abdeckung und danach durch die Kabelführung (25) und das Plastikrohr (26), das zum Bereich der Kontrollschalttafel führt.
- Führen Sie die elektrischen Anschlüsse gemäß den in Anhang 2 beigefügten Anschlußplänen aus.
- Prüfen Sie nach, ob die Kolbendes Thermostats (27) und des Thermometers (28) korrekt in der Fühlerhülse sitzen. Prüfen Sie bei Version I/PC, ob die Anschlüsse richtig installiert sind. Schrauben Sie die Kontrollschalttafel und die Abdeckung fest.

Hinweise für Version I/PC

- Schließen Sie den Spannungsstabilisator (30) an eine Versorgungsspannung von 230V~50Hz an.
- Das Unterbrechen der elektrischen Verbindung des Korrosionsschutzsystems, wenn auch nur sporadisch, bedeutet ein **Risiko von Korrosionsschaden und de Verlust der Garantie**.
- Verwenden Sie ausschließlich Originalkabel; **diese weder verlängern noch verlürzen**, da dies ein erhöhtes Korrosionsrisiko zur Folge hat.
- Die Schutzanode funktioniert wenn der Speicherbehälter mit Wasser gefüllt ist. Sobald die Anode oberhalb des Wasserspiegels liegt, blinkt die Kontrolllampe (31) in Rot. Leuchtet die Kontrolllampe nicht bzw. blinkt sie rot bei gefülltem Behälter, müssen die Anschlüsse, die Kontakte und die Stromversorgung überprüft werden. Bei fortwährender Anomalie verständigen Sie den Installateur oder unseren technischen Kundendienst.
- Leuchtet die Kontrolllampe (31) grün, wird der Speicherbehälter durch das System geschützt.
- Wird bei vertikal installierten Behältern voraussichtlich 3 Monate oder langes kein Wasser entnommen, so empfiehlt sich der Einbau eines automatische Ablaufventils am Heißwasserauslauf.
- Bei horizontal installierten Behältern sollte mindestens einmal alle 3 Monate Wasser entnommen werden.

EG-Kennzeichnung

Die Speicherbehälter von BAXI entsprechen der Elektromagnetischen Verträglichkeitsrichtlinie 89/336/CEE sowie der Niederspannungsrichtlinie 73/23/CEE.

Caratteristiche principali

Questi bollitori vengono forniti in due versioni, la I e la I/PC, quest'ultima completa di protezione catodica elettronica (EPC). Per ogni versione sono disponibili modelli con capacità di 60, 100, 150, 200, 300 e 500 litri.

Versione I

Sono bollitori per produzione con accumulo di Acqua Calda Sanitaria del tipo a doppio serbatoio. Quello interno, che contiene l'acqua di consumo 6 di acciaio inox.

Su richiesta può essere installata una resistenza elettrica riscaldante nel circuito primario affinché, in funzionamento "estate" si possa disporre di acqua calda senza necessità di mettere in funzione la caldaia.

E' possibile, su richiesta, installare un sistema di protezione catodica (EPC) secondo il modello del bollitore.

Importante:

Utilizzare questa versione in impianti con una concentrazione di cloruri nell'acqua sanitaria di più di 350 mg/litri esclusivamente se corredata di protezione catodica (EPC).

Versione I/PC

Mantengono inalterate le caratteristiche costruttive della versione precedente e si differenziano dalla stessa in quanto incorporano di serie il sistema di protezione catodica elettronica (EPC) per la prevenzione della corrosione. Sono particolarmente indicati per funzionare con acqua con una concentrazione di cloruri superiori a 350 mg/litro. Questa protezione contro la corrosione del circuito secondario viene realizzata attraverso un anodo inerte di titanio che introduce la corrente elettrica necessaria per evitare la corrosione. Questa corrente è regolata costantemente dal potenziostato, che misura il potenziale effettivo necessario.

Caratteristiche tecniche

Vedere la figura 4.

Pressione max di lavoro circuito riscaldamento: 3 bar.

Pressione max di lavoro circuito A.C.S.: 8 bar.

Modalità di fornitura

In un unico imballo, con tutti gli accessori necessari per la versione I o I/PC. Il gruppo di sicurezza FLEXBRANE viene fornito solo con i bollitori da 60, 100 e 150 litri.

Installazione e montaggio

I bollitori da 60, 100 e 150 litri possono essere installati nei quattro seguenti modi:

- Verticali appoggiati al pavimento. Vedere Fig.3.
- Verticali a parete, con le connessioni di ACS verso l'alto. Vedere figura 4. Non possono essere installati con le connessioni di ACS verso il basso.
- Orizzontali a parete, con le connessioni di ACS verso destra. Vedere figura 5.
- Orizzontali a parete, con le connessioni di ACS verso sinistra. Vedere figura 6. In questa posizione deve essere girata di 180° la flangia di connessione per avere il condotto di uscita di ACS (1) nella parte superiore.

Per girare correttamente la flangia si deve prima togliere il coperchio (20), le copriviti di plastica (21) e svitare le 8 viti (22) che fissano la flangia stessa (23). Vedere figure 7 e 8.

Per il montaggio a parete utilizzare i supporti incorporati dal bollitore stesso. Vedere figura 9. I bollitori da 200, 300 e 500 litri normalmente vengono installati in posizione verticale ed appoggiati al pavimento. Vedere figura 10.

Connessione idraulica

Si raccomanda di collocare manicotti dielettrici tra le tubazioni di entrata e di uscita dell'acqua sanitaria e le connessioni del bollitore.

Nell'Allegato 1 vengono mostrati gli schemi idraulici che si raccomanda di seguire. Dopo aver effettuato il collegamento alle tubazioni dell'impianto, occorre procedere al riempimento come indicato di seguito:

Riempimento

Per primo riempire il circuito secondario (Acqua Calda Sanitaria) e poi, il circuito primario (Riscaldamento).

Se il deposito deve funzionare con resistenza elettrica per il riscaldamento dell'A.C.S., il circuito primario deve rimanere pieno d'acqua.

Svuotamento

Prima svuotare il circuito primario (Riscaldamento) e poi, il circuito secondario (Acqua Calda Sanitaria).

Importante:

Non rispettando l'ordine di riempimento e svuotamento indicati si potrebbe danneggiare irreparabilmente il bollitore.

Una volta effettuato il riempimento dei circuiti, deve essere eliminata l'aria. I bollitori dispongono di un disaeratore (5) attraverso il quale si può procedere allo spurgo dell'aria dal primario del bollitore. Vedere figura 11.

Attenzione:

In accordo con la normativa legale vigente, nell'entrata dell'acqua fredda di rete al bollitore dovranno essere collocati i seguenti componenti:

- Rubinetto di intercettazione.
- Valvola di non ritorno.
- Valvola di sicurezza del circuito secondario tarata.

Raccomandiamo di installare il gruppo di sicurezza FLEXBRANE (vedere figura 12) che è un insieme compatto che incorpora questi componenti. L'imballo di questo prodotto comprende le istruzioni di montaggio.

I gruppi di sicurezza possono produrre frequenti scarichi in funzione dell'aumento della pressione nel circuito secondario, per cui si deve canalizzare il foro di scarico, come esige la normativa. Tuttavia, se si vuole evitare questo fenomeno, procedere all'installazione di un vaso d'espansione (VASOFLEX IS) per acqua calda sanitaria tra il bollitore e il gruppo FLEXBRANE. Vedere Fig. 13. Se si vuole effettuare il ricircolo dell'acqua calda sanitaria, la tubazione di rircolo deve essere collegata all'entrata dell'acqua fredda, tra il gruppo di sicurezza e il bollitore, Vedere figura 14. In questa tubazione di ricircolo deve essere collocata una valvola antiritorno e lo specifico circolatore.

Connessioni elettriche

Nell'Allegato 2 vengono mostrati gli schemi di connessione elettrica tra i bollitori e le caldaie.

Per il collegamento del bollitore con la caldaia, si deve considerare quanto segue:

- Tensione di alimentazione 230V ~ 50 Hz.
- Le potenze elettriche massime dei componenti esterni sono quelle indicate in tabella, sia per i valori che per i ponti di connessione. In ogni caso, la somma delle potenze non può eccedere i 2.800 W.

Componente	Potenza maxima	Morsetti
Resistenza riscaldante	2.800 W	3-5
Circolatore ACS o Valvola 3 V.	1.000 W	3-6/3-13

I cavi di connessione passano all'interno del mantello del bollitore. Vedere figura 15 e 16.

Per questo, procedere come indicato di seguito:

- Svitare il quadro di controllo (19).
- Estrarre la copertura (6).
- Passare i cavi dal foro (24) del mantello, dal passacavi (25) e dal tubo di plastica (26), che sbocca nella zona del quadro di controllo.
- Effettuare le connessioni elettriche come da schemi riportati nell'Allegato 2.
- Verificare che i bulbi del termostato (27) e del termometro (28) siano situati sul fondo della guaina. Nella versione I/PC, verificare che le connessioni (29) siano correttamente eseguite.
- Avvitare il quadro di controllo e la copetitura.

Avvertenze per la versione I/PC

- Collegare il potenziostato (30) a una presa di corrente 230V ~ 50 Hz.
- La disconnessione elettrica del sistema di protezione catodica, anche se in maniera sporadica, implica il **rischio di corrosione e la decadenza della garanzia.**
- Utilizzare esclusivamente i cavi originali nella loro interezza, **senza prolunghe né riduzioni.**
- L'anodo di protezione funziona quando il bollitore è pieno d'acqua. Se l'anodo non è completamente immerso nell'acqua, la spia di controllo (31) lampeggia in rosso. Se la spia non è accesa o lampeggia in rosso e il bollitore è pieno d'acqua, verificare i collegamenti elettrici, i contatti e l'alimentazione della rete elettrica. Se l'anomalia persiste, avvisare l'Installatore o il Servizio di Assistenza Tecnica.
- La spia (31) se è di colore verde, indica che il sistema sta proteggendo il bollitore.
- Nei bollitori installati verticalmente, quando si prevede di non prelevare acqua per oltre 3 mesi, si raccomanda l'installazione di un disaeratore automatico nell'uscita dell'ACS.
- Se il bollitore viene installato orizzontalmente si raccomanda di prelevare l'acqua almeno una volta ogni 3 mesi.

Marchio CE

I bollitori BAXI sono conformi alla Direttiva di Compatibilità Elettromagnetica 89/396/CEE e alla Direttiva di Bassa Tensione 73/26/CEE.

Características principais

Estes depósitos apresentam-se em duas versões, a I e a I/PC, esta última com proteção catódica. Cada uma destas versões conta com depósitos de 60, 100, 150, 200, 300 e 500 litros.

Versão I

São depósitos acumuladores para Água Quente Sanitária do tipo dupla camisa. O tanque interior, que contém a água de consumo é de aço inoxidável.

Opcionalmente pode-se instalar uma resistência eléctrica aquecedora no circuito primário para que, no funcionamento “verão”, se possa dispar de água quente sem necessidade de pôr em funcionamento a caldeira.

Pode-se instalar um equipamento de protecção catódica (EPC) conforme o modelo de depósito.

Importante:

Não utilizar esta versão em instalações com uma concentração de cloretos na água sanitária superior a 350 mg/litro.

Versão I/PC

Contam com as mesmas características da versão anterior e distinguem-se da mesma, no facto de já terem incorporado o sistema de protecção catódica por corrente impressa, para a prevenção da corrosão. São especialmente indicados para funcionar em águas com uma concentração de cloretos de mais 350 mg/litro.

Esta protecção contra a corrosão do circuito secundário realiza-se através de um ânodo de titânio que introduz a corrente eléctrica necessária para evitar a corrosão. Esta corrente está regulada constantemente pelo potenciostato, que mede o potencial eléctrico necessário.

Características técnicas

Ver a figura 4.

Pressão máx. de trabalho do circuito de aquecimento central: 3 bar.

Pressão máx. de trabalho circuito de Água Quente Sanitária: 8 bar.

Forma de fornecimento

Num único volume, com todos os acessórios necessários conforme seja a versão I ou I/PC. O grupo de segurança FLEXBRANE só se fornece nos depósitos de 60, 100 e 150 litros.

Instalação e montagem

Os depósitos de 60, 100 e 150 litros podem-se instalar das quatro seguintes formas:

- Vertical apodados no chão. Ver figura 3.
- Mural vertical, com as ligações de Água Quente Sanitária para cima. Ver figura 4. Não se pode instalar com as ligações de Água Quente Sanitária para baixo.
- Mural horizontal, com as ligações de Água Quente Sanitária para a esquerda. Ver figura 6. Nesta posição, deve-se rodar a falange (porta ligações) 180°, para deixar a tubagem de saída do Água Quente Sanitária (1) na parte superior (é a mais comprimida das duas).

Para rodar correctamente a falange deve retirar-se antes a tampa (20), os casquilhos de plástico (21) e desparafusar os 8 parafusos (22) que seguram a falange (23). Ver figuras 7 e 8.

Para a montagem mural, utilizar os suportes que são fornecidos com o próprio acumulador. Ver figura 9.

Os depósitos de 200, 300 e 500 litros normalmente instalam-se na posição vertical e apoiados no chão. Ver figura 10.

Porém, podem-se deixar no chão de forma horizontal. Neste último caso, ter em conta o indicado na alínea anterior sobre as ligações horizontais.

Ligação hidráulica

Recomendamos colocar manguitos dieléctricos entre as tubagens de entrada e saída da água sanitária e as ligações no depósito.

No Anexo 1 mostram-se os esquemas hidráulicos recomendados conforme as suas necessidades. Depois de se fazer a ligação com as tubagens da instalação, proceder ao enchimento conforme se indica de seguida:

Enchimento

Em primeiro lugar, proceder ao enchimento do circuito secundário (Água Quente Sanitária) e seguidamente, o circuito primário (aquecimento central).

No caso de o depósito estar equipado com resistência eléctrica de apoio, o circuito primário da instalação deve estar cheio de água e possuir os órgãos de segurança e controle adequados (válvula segurança, vaso de expansão, etc.).

Esvaziamento

Em primeiro lugar, esvaziar o circuito primário (aquecimento central) e seguidamente, o circuito secundário (Água Quente Sanitária).

Importante:

O não respeitar da ordem de enchimento e esvaziamento indicada, poderá danificar irreparavelmente o depósito.

Uma vez cheios de água, deve-se purgar o ar dos circuitos. Os depósitos dispõem de um purgador (5) através do qual se pode eliminar o ar do primário, do depósito. Ver figura 11.

Advertência:

De acordo com as normas legais vigentes, na entrada de água fria da rede no depósito acumulador, deverão colocar-se os seguintes componentes:

- Válvula de passagem.
- Válvula de retenção.
- Válvula de segurança do circuito secundário, tarada.

Recomendamos instalar um grupo de segurança FLEXBRANE (ver figura 12), que é um conjunto compacto que incorpora os ditos componentes. A embalagem deste produto inclui as instruções para a sua instalação.

Os grupos de segurança podem produzir frequentes descargas em função do aumento da pressão do circuito secundário, pelo que se deve canalizar o seu orifício de descarga, tal como a norma o exige. Porém, se se quer evitar este normal gotejamento, recomendamos a colocação de, um vaso de expansão (VASOFLEX/S) para Água Quente Sanitária entre o acumulador e o grupo FLEXBRANE. Ver figura 13.

Se deseja efectuar a recirculação da Água Quente Sanitária, a tubagem de recirculação deve ligar-se à entrada da água fria, entre o grupo de segurança e o depósito acumulador.

Ver figura 14. Nesta tubagem de recirculação, colocar uma válvula retenção e um circulador.

Ligação eléctrica

No Anexo 2 mostram-se os esquemas de ligação eléctrica entre estes acumuladores e as caldeiras. Para a interligação do depósito com a caldeira, deverá ter-se em conta o seguinte:

- Corrente de alimentação 230V/50Hz.
- As potências máximas, dos componentes ex-ternos, tio as seguintes, assim como a sua li-gação. Em qualquer dos casos, a soma das suas potências não poderá exceder os 2.800W.

Componentes	Potência máxima	Borne da régua
Resistência aquecedora	2.800 W	3-5
Circulador AQS ou Válvula 3 V	1.000 W	3-6/3-13

Os cabos passam pelo interior do invólucro do depósito. Ver figuras 15 e 16. Para isso, proceder como é indicado de seguida:

- Desenroscar o quadro de controlo (19).
- Extrair a cobertura (6).
- Passar os cabos pelo orifício sugerido (24) da cobertura, pelo passa-cabos (25) e pôr o tubo de plástico (26) que desemboca na zona do quadro de controlo.
- Efectuar as ligações eléctricas conforme os esquemas do Anexo 2.
- Verificar que os bulbos do termóstato (27) e do termómetro (28) estão situados no fundo da baihna. Na versão I/PC, certificar-se de que as ligações (29) estão bem instaladas.
- Aparafusar o quadro de controlo e a cobertura.

Advertências para a versão I/PC

- Ligar o potenciostato (30) a uma corrente de 230V ~ 50Hz.
- O corte eléctrico do sistema de protecção catódica, se bem que de forma esporádica, implica o **risco de corrosão e a perda da garantia**.
- Utilizar exclusivamente os cabos originais, **sem os acrescentar nem cortar**, pois, caso contrário, corre-se o risco de corrosão.
- O ânodo de protecção funciona quando o depósito está chelo de água. Quando este ânodo não esteja coberto de água, o piloto de controlo (31) piscará em vermelho. Se o piloto não está aceso ou pisca em vermelho e o depósito está cheio de água, verificar as ligações, os contactos e a alimentação da rede eléctrica. Se persistir a anomalia, avise o seu instalador ou a nossa Assistência Técnica a Clientes.
- Se o piloto (31), está de cor verde, indica que o sistema está a proteger o depósito.
- Nos depósitos instalados verticalmente, quando se preveja que não se extrai água durante 3 meses ou mais, recomenda-se a instalação de um purgador automático na saída Água Quente Sanitária.
- Se o depósito está instalado horizontalmente, recomenda-se extrair água do mesmo, no mínimo uma vez cada 3 meses.

Marca CE

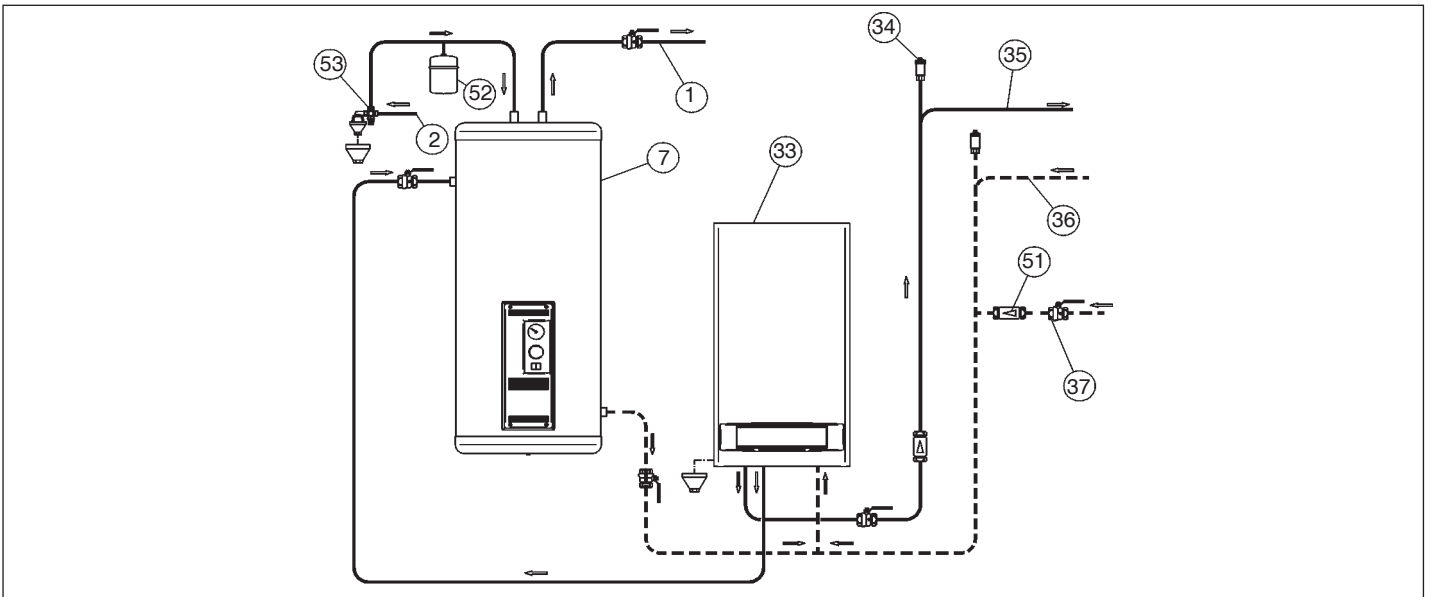
Os depósitos acumuladores BAXI estão conforme a Directiva de Compatibilidade Electromagnética 89/336/CEE e a Directiva de Baixa Tensão 73/23/CEE.

Anexo 1 / Appendix 1 / Annexe 1 / Anhang 1 / Allegato 1 / Anexo 1

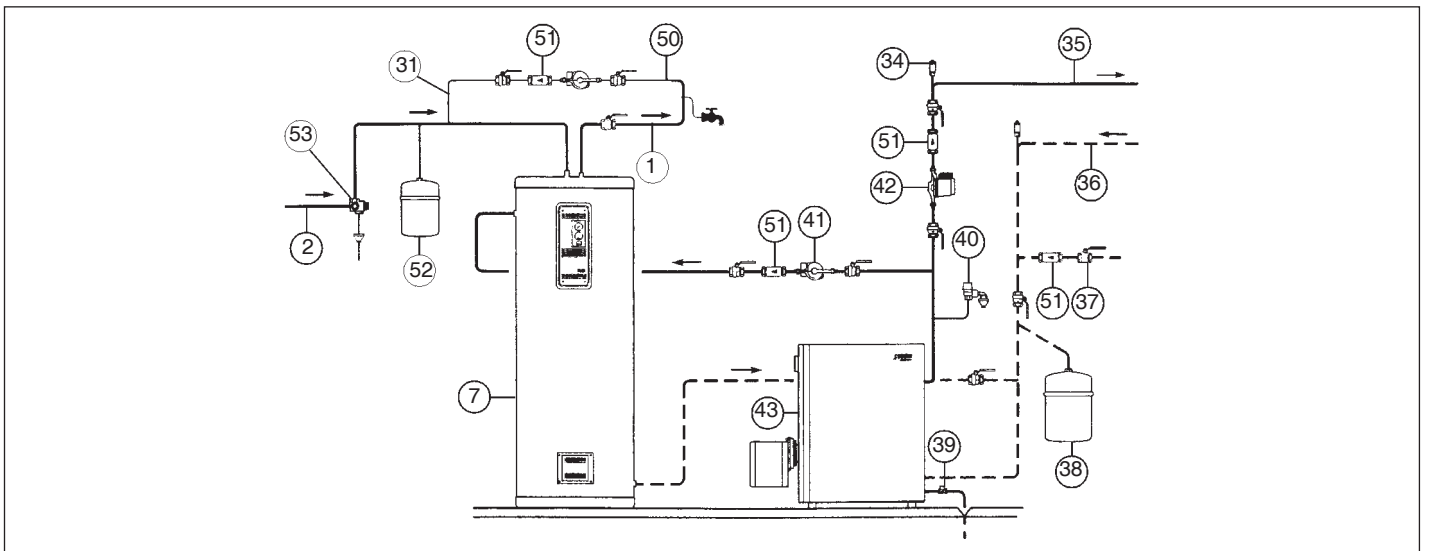
Esquemas hidráulicos / Water diagrams / Schémas hydrauliques

Hydraulikpläne / Schemi idraulici / Esquemas hidráulicos

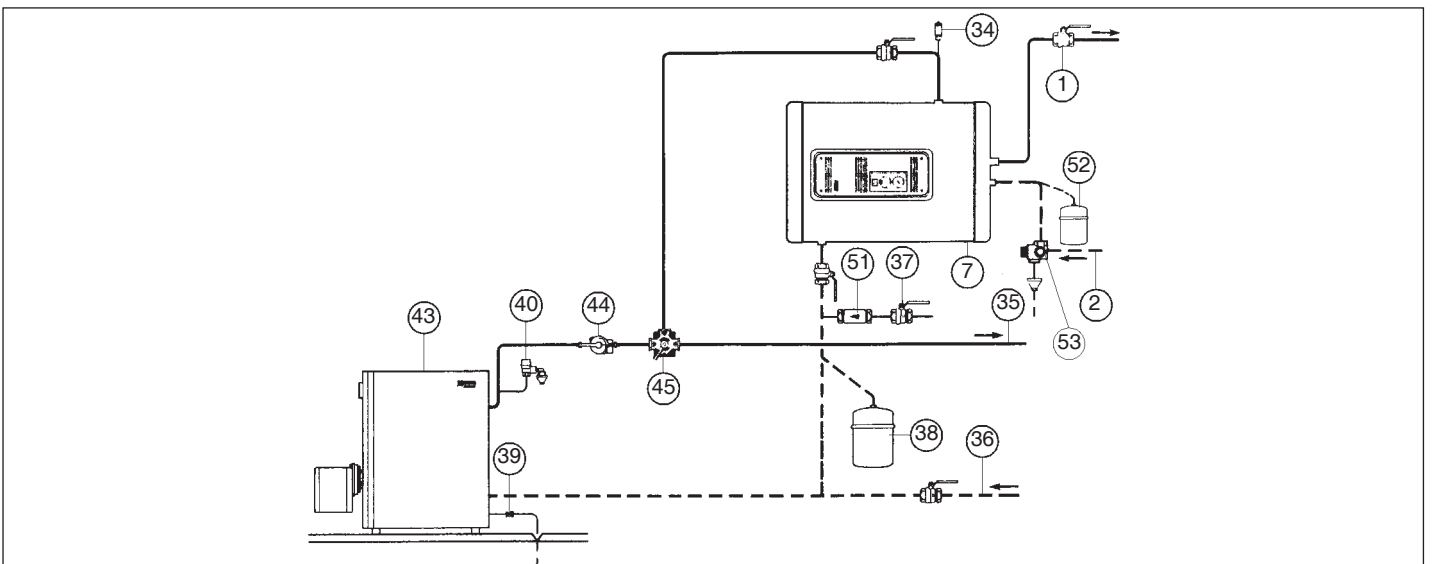
Caldera mural LAURA 20 A, 30 A, 20 AF, 30 AF / Wall-mounted boiler LAURA 20 A, 30 A, 20 AF, 30 AF / Chaudière murale LAURA 20 A, 30 A, 20 AF, 30 AF / Wandheizkessel in allgemein LAURA 20 A, 30 A, 20 AF, 30 AF / Caldaia murale LAURA 20 A, 30 A, 20 AF, 30 AF / Caldeira mural LAURA 20 A, 30 A, 20 AF, 30 AF



Caldera de pie con dos circuladores / Free-standing boiler with two pumps / Chaudière au sol avec deux circulateurs / Stehender Heizkessel mit zwei Umlaufpumpen
Caldaia a basamento con due circolatori / Caldeira de chão com dois circuladores

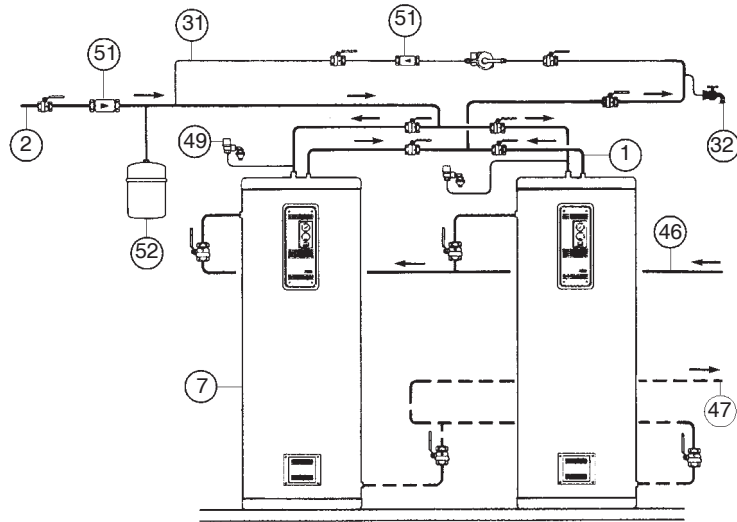


Caldera de pie con válvula de 3 vías / Free-standing boiler with 3 way valve / Chaudière au sol avec vanne 3 voies / Stehender Heizkessel mit Dreiwegeventil
Caldaia a basamento con valvola a 3 vie / Caldeira de chão com válvula de 3 vias

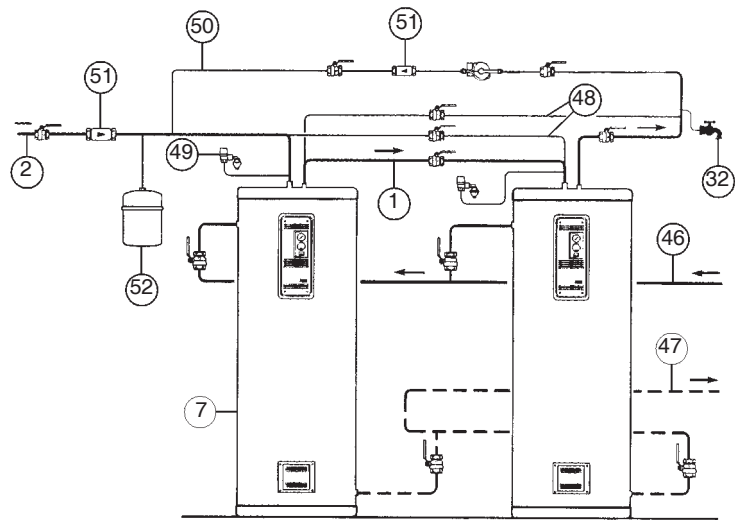


Anexo 1 / Appendix 1 / Annexe 1 / Anhang 1 / Allegato 1 / Anexo 1
Esquemas hidráulicos / Water diagrams / Schémas hydrauliques
Hydraulikpläne / Schemi idraulici / Esquemas hidráulicos

Depósitos en paralelo / Storage cylinders in parallel / Préparateurs en parallèle
Parallel geschaltete Speicherbehälter / Bollitori in paralelo / Depósitos em paralelo



Depósitos en serie / Storage cylinders in series / Préparateurs en serie
In serie geschaltete Speicherbehälter / Bollitori in serie / Depósitos em série



Leyenda esquemas hidráulicos / Water diagrams legend / Légende schémas hydrauliques Legende Hydraulikpläne / Legenda schemi idraulici / Legenda dos esquemas hidráulicos

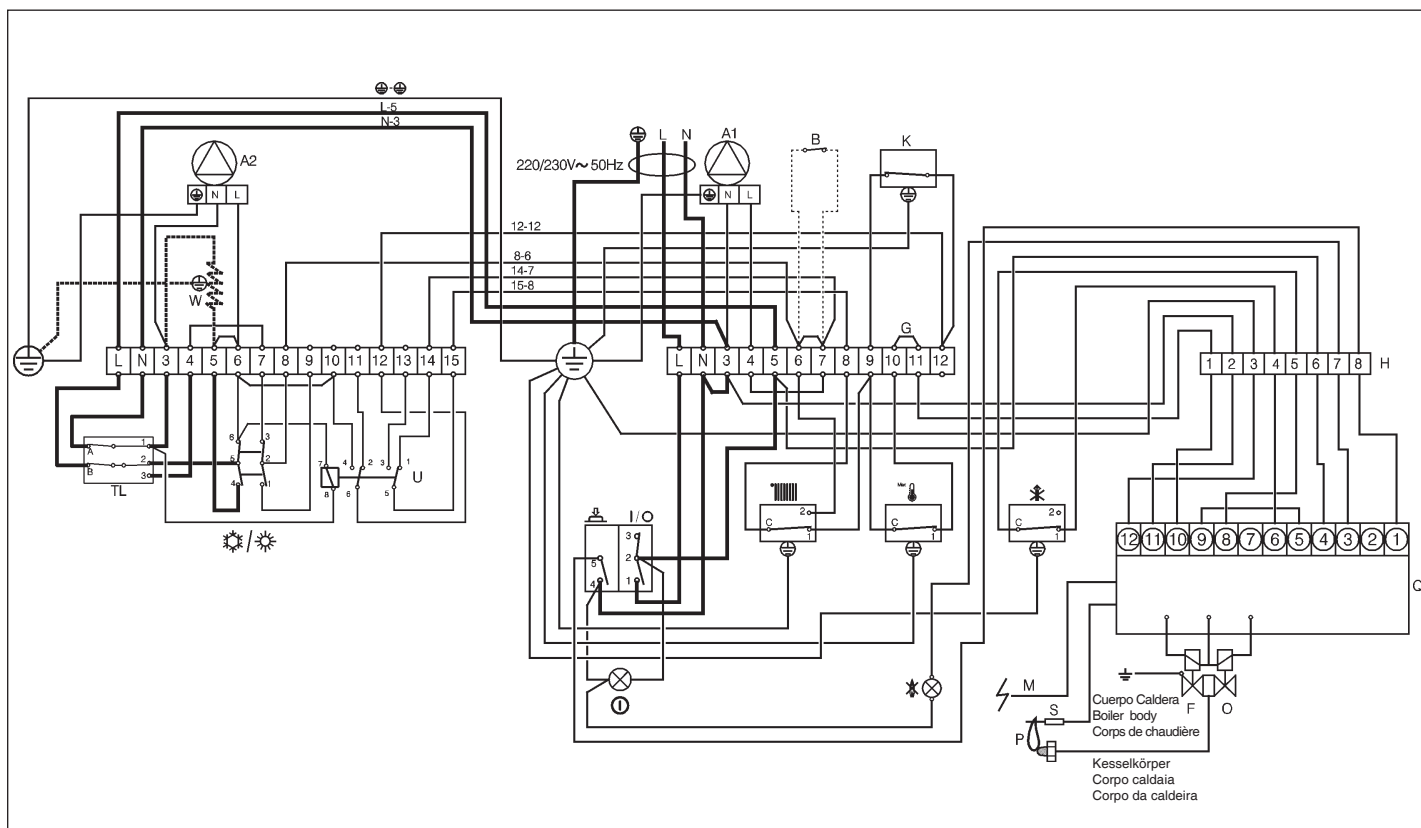
- | | | |
|-----------------------------------------------------------------------------------------------------------------------------------------------------------------------------------------------------------------------------------------------------------------------------------------------------------------------------------------------------------------------------------------------------------------------------------------------------------------------------------------------------------------------------------------------------------------------------------------------------------------------------------------------------------------------------------------------------------------------------------------------------------------------------------------------------------------------------------------------------------------------------------------------------------------------------------------------------------------------------------------------------------------------------------------------------------------------------------------------------------------------------------------------------------------------------------------------------------------------------------------------------------------------------------------------------------------------------------------------------------------------------------------------------------------------------------------------------------------------------------------------------------------------------------------------------------------------------------------------------------------------------------------------------------------------------------------------------------------------------------------------------------------------------------------------------------------------------------------------------|-------------------------------------------------------------------------------------------------------------------------------------------------------------------------------------------------------------------------------------------------------------------------------------------------------------------------------------------------------------------------------------------------------------------------------------------------------------------------------------------------------------------------------------------------------------------------------------------------------------------------------------------------------------------------------------------------------------------------------------------------------------------------------------------------------------------------------------------------------------------------------------------------------------------------------------------------------------------------------------------------------------------------------------------------------------------------------------------------------------------------------------------------------------------------------------------------------------------------------------------------------------------------------------------------------------------------------------------------------------------------------------------------------------------------------------------------------------------------------------------------------------------------------------------------------------------------------------------------------------------------|-------------------------------------------------------------------------------------------------------------------------------------------------------------------------------------------------------------------------------------------------------------------------------------------------------------------------------------------------------------------------------------------------------------------------------------------------------------------------------------------------------------------------------------------------------------------------------------------------------------------------------------------------------------------------------------------------------------------------------------------------------------------------------------------------------------------------------------------------------------------------------------------------------------------------------------------------------------------------------------------------------------------------------------------------------------------------------------------------------------------------------------------------------------------------------------------------------------------------------------------------------------------------------------------------------------------------------------------------------------------------------------------------------------------------------------------------------------------------------------------------------------------------------------------------------------------------------------------------------------------------------------------------------------------------------------------------------------------------------------------------------|
| <p>1 – Salida Agua Caliente Sanitaria.
Hot drawoff.
Sortie Eau Chaude Sanitaire.
Heißwasserauslauf.
Uscita Acqua Calda Sanitaria.
Saída de Água Quente Sanitária.</p> <p>2 – Entrada agua fría sanitaria.
Cold feed.
Entrée eau froide sanitaire.
Kaltwassereinlauf.
Entrata acqua fredda sanitaria.
Entrada de água fria sanitária.</p> <p>7 – Depósito acumulador.
Storage cylinder.
Préparateur accumulateur .
Speicherbehälter.
Bollitore.
Depósito acumulador.</p> <p>33– Caldera mural a gas.
Wall-mounted gas boiler.
Chaudière murale à gaz.
Gasbetriebener Wandheizkessel.
Caldaia murale a gas.
Caldaia mural a gás.</p> <p>34– Purgador automático de aire.
Automatic air eliminator.
Purgeur d'air automatique.
Automatisches Luft-Abläßventil
Disaeratore automatico dell'aria.
Purgador automático de ar.</p> <p>35– Tubería ida a emisores.
Flow to radiators.
Tuyauterie départ vers radiateurs.
Rohrleitung Vorlauf Primärkreislauf.
Tubazione ritorno dai corpi scaldanti.
Tubagem de ida a emissores.</p> <p>36– Tubería ida a emisores.
Return from radiators.
Tuyauterie retour des radiateurs.
Rohrleitung Rücklauf Primärkreislauf.
Tubazione ritorno dai corpi scaldanti.
Tubagem de retorno de emisores</p> <p>37– Válvula llenado instalación.
System filling valve.
Robinet de remplissage de l'installation.
Ventil Füllung Anlage.
Valvola riempimento impianto.
Válvula de enchimento da instalação.</p> <p>38– Depósito expansión circuito primario.
Primary expansion vessel.
Vase d'expansion circuit primaire.
Ausdehnungsgefäß Primärkreislauf.
Vaso d'espansione circuito primario.
Vaso expansão do circuito primário.</p> | <p>39– Grifo desagüe.
Drain cock.
Robinet de vidange.
Abflußhanh.
Rubinetto di scario.
Torneira de esgoto.</p> <p>40– Válvula de seguridad tarada.
Pressure relief valve set at.
Soupape de sécurité tarée.
Geeuchtes Sicherheitsventil.
Valvola di sicurezza tarata.
Válvula de segurança tarada.</p> <p>41– Circulador producción Agua Caliente Sanitaria.
Domestic Hot Water pump.
Circulateur production Eau Chaude Sanitaire.
Umlaufpumpe Heißwassererzeugung.
Circulatore produzione Acqua Calda Sanitaria.
Circulador de produção Água Quente Sanitaria.</p> <p>42– Circulador Calefacción.
Heating pump.
Circulateur Chauffage.
Umlaufpumpe Heizung.
Circolatore Riscaldamento.
Circulador do Aquecimento central.</p> <p>43– Caldera.
Boiler.
Chaudière.
Heizkessel.
Caldaia.
Caldeira.</p> <p>44– Circulador.
Pump.
Circulateur.
Umlaufpumpe.
Circolatore.
Circulador.</p> <p>45– Electroválvula de 3 vías.
3-way solenoid valve.
Electrovanne 3 voies.
Elektrisches Dreivegeventil 3 vías.
Electrovalvola a 3 vie.
Electroválvula de 3 vías.</p> <p>46– Tubería ida de caldera.
Flow from boiler.
Tuyauterie départ chaudière.
Rohrleitung Vorlauf vom Heizkessel.
Tubazione mandata dalla caldaia.
Tubagem de ida à caldeira.</p> <p>47– Tubería retorno a caldera.
Return to boiler.
Tuyauterie retour chaudière.
Rohrleitung ritorno alla caldaia.
Tubazione ritorno alla caldaia.
Tubagem de retorno à caldeira.</p> | <p>48– Circuitos para independizar los depósitos.
Circuits for independent cylinders.
Circuits pour isoler les préparateurs.
Kreisläufe, die eine unabhängige Arbeitsweise der Speicherbehälter sicherstellen.
Circuito per isolare i bollitori.
Circuitos para tornar os depósitos independentes.</p> <p>49– Válvula seguridad tarada < 8 bar.
Pressure relief valve set at < 8 bar.
Soupape de sécurité tarée < 8 bar.
Geeichtetes Sicherheitsventil < 8 bar.
Valvola di sicurezza tarada < 8 bar.
Válvula de segurança tarada < 8 bar.</p> <p>50– Circuito recirculación Agua Caliente Sanitaria (opcional).
Domestic Hot Water recirculation circuit (optional).
Circuit recirculation Eau Chaude Sanitaire (option).
Wiederumlaufkreislauf Heißwasser (wahlweise).
Circuito ricircolo Acqua Calda Sanitaria (a cura dell'installatore).
Circuitito de recirculação A.Q.S. (optional).</p> <p>51– Válvula antirretorno.
Non-return valve.
Clapet anti-retour.
Rückschlagventil.
Valvola antiritorno.
Válvula retenção.</p> <p>52– Depósito expansión circuito secundario VASOFLEX/S (opcional).
Secondary expansion vessel pressure VASOFLEX/S (optional)
Vase d'expansion circuit secondaire VASOFLEX/S (option).
Ausdehnungsgefäß Sekundärkreislauf VASOFLEX/S (wahlweise).
Vaso d'espansione circuito secundario VASOFLEX/S (optional).
Vaso de expansão do circuito secundário VASOFLEX/S (opcional).</p> <p>53– Grupo de Seguridad FLEXBRANE.
FLEXBRANE safety unit.
Groupe de sécurité FLEXBRANE.
Sicherheitsaggregat FLEXBRANE.
Gruppo di Sicurezza FLEXBRANE.
Grupo de Segurança FLEXBRANE.</p> |
|-----------------------------------------------------------------------------------------------------------------------------------------------------------------------------------------------------------------------------------------------------------------------------------------------------------------------------------------------------------------------------------------------------------------------------------------------------------------------------------------------------------------------------------------------------------------------------------------------------------------------------------------------------------------------------------------------------------------------------------------------------------------------------------------------------------------------------------------------------------------------------------------------------------------------------------------------------------------------------------------------------------------------------------------------------------------------------------------------------------------------------------------------------------------------------------------------------------------------------------------------------------------------------------------------------------------------------------------------------------------------------------------------------------------------------------------------------------------------------------------------------------------------------------------------------------------------------------------------------------------------------------------------------------------------------------------------------------------------------------------------------------------------------------------------------------------------------------------------------|-------------------------------------------------------------------------------------------------------------------------------------------------------------------------------------------------------------------------------------------------------------------------------------------------------------------------------------------------------------------------------------------------------------------------------------------------------------------------------------------------------------------------------------------------------------------------------------------------------------------------------------------------------------------------------------------------------------------------------------------------------------------------------------------------------------------------------------------------------------------------------------------------------------------------------------------------------------------------------------------------------------------------------------------------------------------------------------------------------------------------------------------------------------------------------------------------------------------------------------------------------------------------------------------------------------------------------------------------------------------------------------------------------------------------------------------------------------------------------------------------------------------------------------------------------------------------------------------------------------------------|-------------------------------------------------------------------------------------------------------------------------------------------------------------------------------------------------------------------------------------------------------------------------------------------------------------------------------------------------------------------------------------------------------------------------------------------------------------------------------------------------------------------------------------------------------------------------------------------------------------------------------------------------------------------------------------------------------------------------------------------------------------------------------------------------------------------------------------------------------------------------------------------------------------------------------------------------------------------------------------------------------------------------------------------------------------------------------------------------------------------------------------------------------------------------------------------------------------------------------------------------------------------------------------------------------------------------------------------------------------------------------------------------------------------------------------------------------------------------------------------------------------------------------------------------------------------------------------------------------------------------------------------------------------------------------------------------------------------------------------------------------|

Anexo 2 / Appendix 2 / Annexe 2 / Anhang 2 / Allegato 2 / Anexo 2

Esquemas eléctricos / Electrical diagrams / Schémas électriques

Elektrische pläne / Schemi elettrici / Esquemas eléctricas

Caldera G100 (CC-140) / Boiler G100 (CC-140) / Chaudière G100 (CC-140)
 Heizkessel G100 (CC-140) / Caldaia G100 (CC-140) / Caldera G100 (CC-140)



ES

Notas:

- Retirar los puentes 5-6 y 7-8 de la regleta de la caldera.
- Realizar el puente 4-7 y 6-10 de la regleta del depósito.
- Interconectar caldera y depósito con cables:
 - Sección de 2,5 mm², H07V2-K
 - Sección de 0,75 mm², H05V2-K
- Para conectar la resistencia eléctrica (W) hacerlo entre los bornes 3-5 y del depósito. Retirar el puente 5-6 del depósito. Utilizar cable H05 W F 3G x 2,5 mm².

FR

Notes:

- Retirer les ponts 5-6 et 7-8 de la chaudière.
- Réaliser les ponts 4-7 et 6-10 sur le préparateur.
- Interconnecter chaudière et préparateur avec des câbles:
 - Section 2,5 mm², H07V2-K
 - Section 0,75 mm², H05V2-K
- Pour connecter la résistance électrique (W), la placer entre les bornes 3-5 et du préparateur. Retirer le pont 5-6 du préparateur. Utiliser fil H05 W F 3 Gx 2,5 mm².

IT

Note:

- Eliminare i ponti 5-6 e 7-8 della caldaia.
- Realizzare il ponti 4-7 e 6-10 del bollitore.
- Collegare caldaia e bollitore con cavi:
 - Sezione 2,5 mm², H07V2-K
 - Sezione 0,75 mm², H05V2-K
- Per collegare la resistenza elettrica (W) farlo tra i punti 3-5 e del bollitore. Eliminare i ponti 5-6 del bollitore. Far uso di cavo H05 W F 3 Gx 2,5 mm².

GB

Notes:

- Remove the boiler jumpers across 5-6 and 7-8.
- Put a cylinder jumper across 4-7 and 6-10.
- Connect the boiler with the cylinder using:
 - 2.5 mm² cross-section, H07V2-K
 - 0.75 mm² cross-section, H05V2-K
- Wire the electric heater (W) across terminals 3-5 and the cylinder . Remove the cylinder jumper across 5-6. H05 W F 3 Gx 2.5 mm² wire must be used

DE

Anmerkungen:

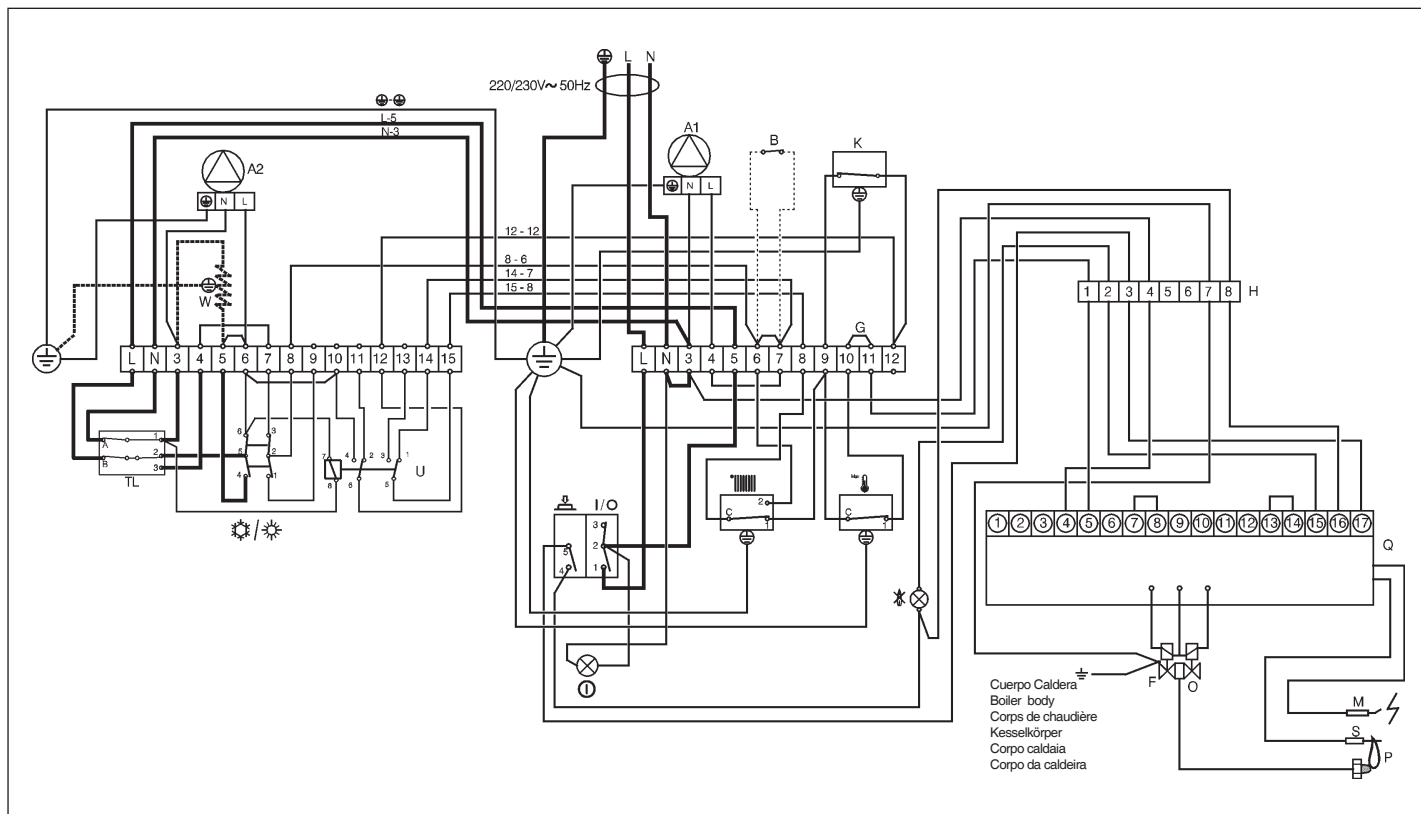
- Entfernen Sie die Überbrückungen 5-6 und 7-8 des Heizkessels ab.
- Stellen Sie beim Speicher die Überbrückungen 4-7 und 6-10 her.
- Verbinden Sie Heizkessel und Speicher mit Kabeln.
 - Querschnitt 2,5 mm², H07V2-K
 - Querschnitt 0,75 mm², H05V2-K
- Schließen Sie den Heizwiderstand (W) zwischen den Klemmen 3-5 und des Speichers. Entfernen Sie die Überbrückung 5-6 des Speichers. Benutzen Sie H05 W F 3 Gx 2,5 mm² Kabel.

PT

Notas:

- Retirar as pontes 5-6 e 7-8 da caldeira.
- Realizar as pontes 4-7 e 6-10 no depósito.
- Interligar caldeira e depósito com cabos:
 - Secção 2,5 mm², H07V2-K
 - Secção 0,75 mm², H05V2-K
- Para ligar a resistência eléctrica (W) fazê-lo entre os bornes 3-5 e do depósito. Retirar a ponte 5-6 do depósito. Usar cabo H05 W F 3 G x 2,5 mm².

**Caldera G 100 (CC-141) / Boiler G 100 (CC-141) / Chaudière G 100 (CC-141)
Heizkessel G 100 (CC-141) / Caldaia G 100 (CC-141) / Caldeira G 100 (CC-141)**



ES

Notas:

- Retirar los puentes 5-6 y 7-8 de la regleta de la caldera.
- Realizar los puentes 4-7 y 6-10 de la regleta del depósito.
- Interconectar caldera y depósito con cables:
 - Sección 2,5 mm², H07V2-K.
 - Sección 0,75 mm², H05V2-K.
- Para conectar la resistencia eléctrica (W) hacerlo entre los bornes 3-5 y del depósito. Retirar el puente 5-6 del depósito. Utilizar cable H05 W F 3G x 2,5 mm².

FR

Notes:

- Retirer les ponts 5-6 et 7-8 de la chaudière.
- Réaliser les ponts 4-7 et 6-10 du préparateur.
- Interconnecter la chaudière et le préparateur avec des câbles:
 - Câbles de section 2,5 mm², H07V2-K.
 - Câbles de section 0,75 mm², H05V2-K.
- Pour connecter la résistance électrique (W), la placer entre 3-5 et du préparateur. Retirer le pont 5-6 du préparateur. Utiliser fil H05 W F 3 G x 2,5 mm².

IT

Note:

- Togliere i ponti 5-6 e 7-8 della caldaia.
- Realizzare i ponti 4-7 e 6-10 del bollitore.
- Collegare caldaia e bollitore con cavi:
 - Sezione 2,5 mm², H07V2-K.
 - Sezione 0,75 mm², H05V2-K.
- Per collegare la resistenza elettrica (W) farlo tra punti 3-5 e del bollitore. Togliendo il ponte 5-6 del bollitore. Far uso di cavo H05 W F 3 G x 2,5 mm².

GB

Notes:

- Remove the boiler jumpers 5-6 and 7-8.
- Put a cylinder jumpers wire across 4-7 and 6-10.
- Interconnect boiler and cylinder with wires:
 - Conductors of 2.5 mm², H07V2-K.
 - Conductors of 0.75 mm², H05V2-K.
- Wire the electric heater element (W) across terminals 3-5 and the cylinder's. Remove the cylinder jumper across 5-6 (cylinder). H05 W F 3 G x 2.5 mm² wire must be used.

DE

Anmerkungen:

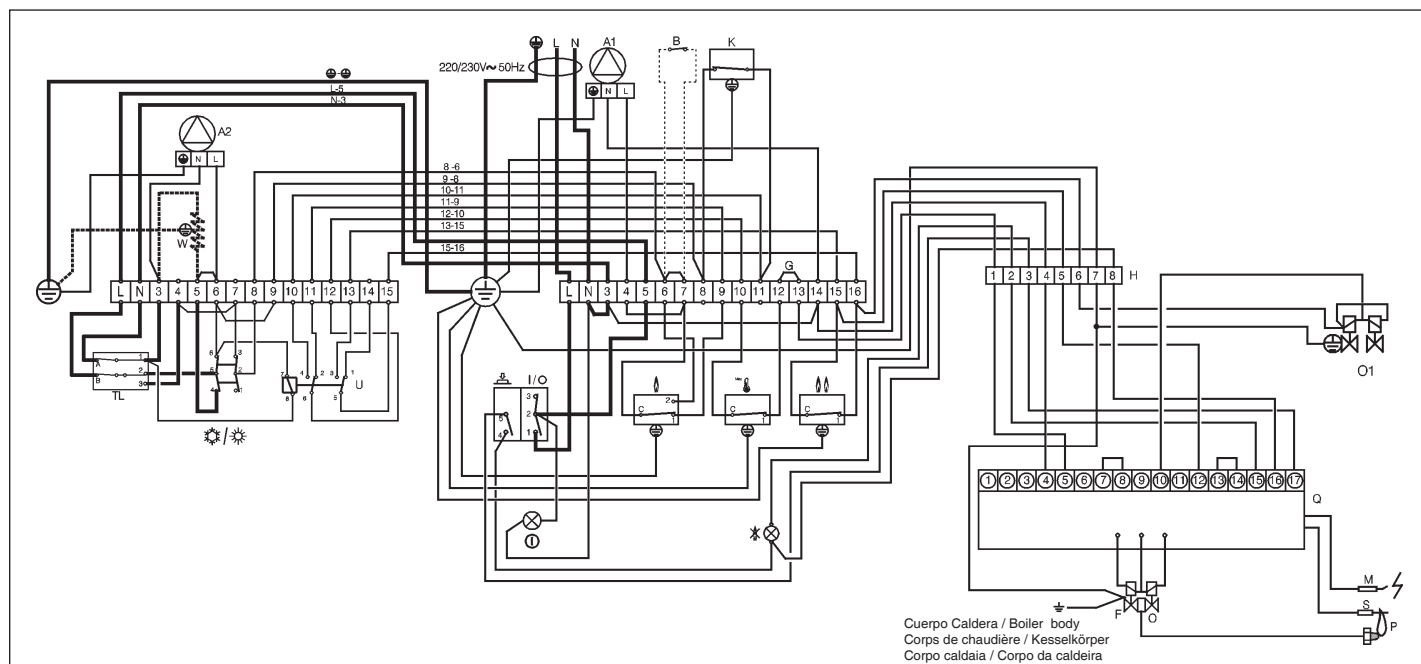
- Ziehen Sie die Brückenschaltungen 5-6 und 7-8 des Heizkessels ab.
- Stellen Sie Brückenschaltung 4-7 und 6-10 des Speicherbehälters her.
- Schalter Sie Heizkessel und Speicherbehälter mit folgenden Kabeln zusammen:
 - Querschnitt von 2,5 mm², H07V2-K.
 - Querschnitt von 0,75 mm², H05V2-K.
- Schließen Sie den elektrischen Heizwiderstand (W) zwischen den Klemmen 3-5 und des Speicherbehälters an. Ziehen Slen in diesem Fall die Brückenschaltung 5-6 ab. Benutzen Sie H05 W F 3 G x 2,5 mm² Kabel.

PT

Notas:

- Retirar as pontes 5-6 e 7-8 da caldeira.
- Realizar as pontes 4-7 e 6-10 no depósito.
- Interligar a caldeira e depósito com cabos:
 - Secção 2,5 mm², H07V2-K.
 - Secção 0,75 mm², H05V2-K.
- Para ligar a resistência eléctrica (W) fazê-lo entre os bornes 3-5 e do depósito. Retirando a ponte 5-6 do depósito. Usar cabo H05 W F 3 G x 2,5 mm².

**Caldera G 100 (CC-142) / Boiler G 100 (CC-142) / Chaudière G 100 (CC-142)
Heizkessel G 100 (CC-142) / Caldaia G 100 (CC-142) / Caldeira G 100 (CC-142)**



ES

- Notas:**
- Retirar los puentes 5-6 y 9-10 de la regleta de la caldera.
 - Retirar el cable 9-1 (interruptor) de la regleta del depósito.
 - Realizar los puentes 4-7 y 6-9 de la regleta del depósito.
 - Interconectar caldera y depósito con cables:
 - Sección de 2,5 mm², H07V2-K
 - Sección de 0,75 mm², H05V2-K
 - Para conectar la resistencia eléctrica (W) hacerlo entre los bornes 3-5 y \perp del depósito. Retirar el puente 5-6 del depósito. Utilizar cable H05 W F 3G x 2,5 mm².

FR

- Notes:**
- Retirer les ponts 5-6 et 9-10 de la chaudière.
 - Retirer le câble 9-1 (interrupteur) du préparateur.
 - Réaliser les ponts 4-7 et 6-9 du préparateur.
 - Interconnecter la chaudière et le préparateur avec des câbles:
 - Câbles de section 2,5 mm², H07V2-K.
 - Câbles de section 0,75 mm², H05V2-K.
 - Pour connecter la résistance électrique (W), la placer entre 3-5 et \perp du préparateur. Retirer le pont 5-6 du préparateur. Utiliser fil H05 W F 3 Gx 2,5 mm².

IT

- Note:**
- Togliere i ponti 5-6 e 9-10 della caldaia.
 - Togliere il cavo 9-1 (interruttore) del bollitore.
 - Realizzare i ponti 4-7 e 6-9 del bollitore.
 - Collegare caldaia e bollitore con cavi:
 - Sezione 2,5 mm², H07V2-K.
 - Sezione 0,75 mm², H05V2-K.
 - Per collegare la resistenza elettrica (W) farlo tra punti 3-5 e \perp del bollitore. Togliere il ponte 5-6 del bollitore. Far uso di cavo H05 W F 3 Gx 2,5 mm².

GB

- Notes:**
- Remove the boiler jumpers 5-6 and 9-10.
 - Remove the wire 9-1 (Switch) of cylinder.
 - Put a cylinder jumper wire across 4-7 and 6-9.
 - Interconnect boiler and cylinder with wires:
 - Conductors of 2.5 mm², H07V2-K.
 - Conductors of 0.75 mm², H05V2-K.
 - Wire the electric heater element (W) across terminals 3-5 and \perp the cylinder's. Remove the cylinder jumper across 5-6. H05 W F 3 Gx 2.5 mm² wire must be used.

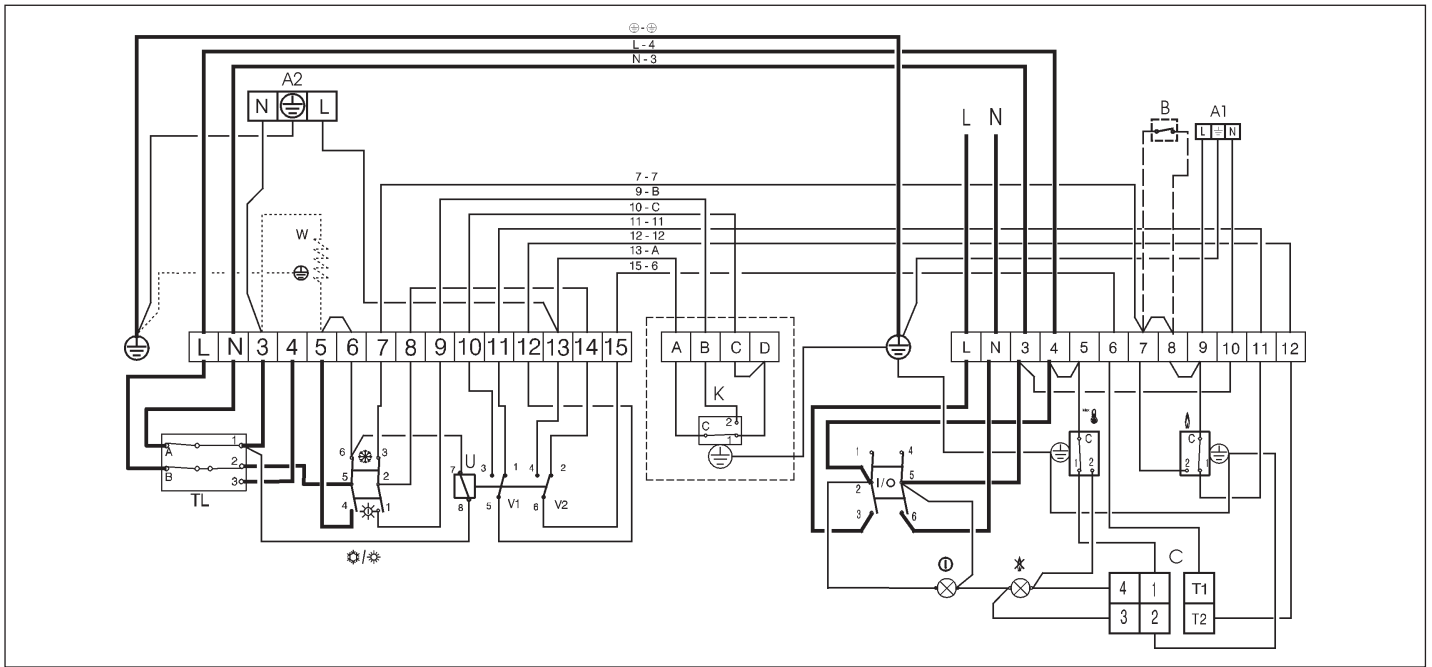
DE

- Anmerkungen:**
- Ziehen Sie die Brückenschaltungen 5-6 und 9-10 des Heizkessels ab.
 - Ziehen Sie das Kabel 9-1 (Schalter) des Speicherbehälters her.
 - Stellen Sie Brückenschaltung 4-7 und 6-9 des Speicherbehälters her.
 - Schalten Sie Heizkessel und Speicherbehälter mit folgenden Kabeln zusammen:
 - Querschnitt von 2,5 mm², H07V2-K.
 - Querschnitt von 0,75 mm², H05V2-K.
 - Schließen Sie den elektrischen Heizwiderstand (W) zwischen den Klemmen 3-5 und \perp des Speicherbehälters. Ziehen Sie die Brückenschaltungen 5-6 des Speicherbehälters. Benutzen Sie H05 W F 3 Gx 2,5 mm² Kabel.

PT

- Notas:**
- Retirar as pontes 5-6 e 9-10 da caldeira.
 - Retirar a cabo 9-1 (Interruptor) do depósito.
 - Realizar as pontes 4-7 e 6-9 no depósito.
 - Interligar a caldeira e depósito com cabos:
 - Secção 2,5 mm², H07V2-K.
 - Secção 0,75 mm², H05V2-K.
 - Para ligar a resistência eléctrica (W) fazê-lo entre os bornes 3-5 e \perp do depósito. Retirar a ponte 5-6 do depósito. Usar cabo H05 W F 3 Gx 2.5 mm².

Caldera LAIA GT (CC-119) y NGO 50 GT (CC-131) / Boiler LAIA GT (CC-119) and NGO 50 GT (CC-131)
Chaudière LAIA GT (CC-119) et NGO 50 GT (CC-131) / Heizkessel LAIA GT (CC-119) und NGO 50 GT (CC-131)
Caldaia LAIA GT (CC-119) e NGO 50 GT (CC-131) / Caldeira LAIA GT (CC-119) e NGO 50 GT (CC-131)



ES

Notas:

- Retirar los puentes 6-7 y 11-12 de la regleta de la caldera.
- Realizar el puente 8-14 en la regleta del depósito.
- Interconectar caldera-depósito y depósito-circulador ACS con cables:
 - Sección de 2,5 mm², H05W-F
 - Sección de 1 mm², H05W-F
- Para conectar la resistencia eléctrica (W) hacerlo entre los bornes 3-5 y del depósito. Utilizar cable H05W-F de sección 2,5 mm². Realizar también las siguientes operaciones:
 - Retirar el puente 4-5 de la caldera
 - Retirar los puentes 5-6 y 8-14 del depósito
 - Realizar el puente L-7 en el depósito.
 - Realizar la conexión 5-8 entre caldera-depósito.
 - Cambiar las conexiones caldera-depósito 7-7 por caldera-depósito 7-14.

FR

Notes:

- Retirer les ponts 6-7 et 11-12 de la chaudière.
- Réaliser le pont 8-14 sur le préparateur.
- Interconnecter chaudière-préparateur et préparateur-circulateur E.C.S. avec des câbles:
 - Section 2,5 mm², H05W-F
 - Section 1 mm², H05W-F
- Pour connecter la résistance électrique (W), la placer entre les bornes 3-5 et du préparateur. Utiliser fil H05 W F 3 Gx 2,5 mm². Effectuer également les opérations suivantes:
 - Retirer le pont 4-5 de la chaudière.
 - Retirer le pont 5-6 et 8-14 du préparateur.
 - Faire le pont L-7 sur le préparateur.
 - Faire la connexion 5-8 entre chaudière-préparateur.
 - Remplacer la connexion chaudière-préparateur 7-7 par celle chaudière-préparateur 7-14.

IT

Note:

- Eliminare i ponti 6-7 e 11-12 della caldaia.
- Realizzare il ponti 8-14 del bollitore.
- Collegare caldaia-bollitore e bollitore-circulatore A.C.S. con cavi:
 - Sezione 2,5 mm², H05W-F.
 - Sezione 1 mm², H05W-F.
- Per collegare la resistenza elettrica (W) farlo tra i punti 3-5 e del bollitore. Far uso di cavo H05 W F 3 Gx 2,5 mm². Effettuare anche le seguenti operazioni:
 - Eliminare il ponte 4-5 della caldaia.
 - Eliminare i ponti 5-6 e 8-14 del bollitore.
 - Realizzare il ponte L-7 del bollitore.
 - Realizzare la connessione 5-8 tra caldaia-bollitore.
 - Cambiare le connessioni caldaia-bollitore 7-7 con caldaia bollitore 7-14.

GB

Notes:

- Remove the boiler jumpers across 6-7 and 11-12.
- Install a jumper for the cylinder across 8-14.
- Connect the boiler-cylinder and cylinder-DHW pump using:
 - 2.5 mm² cross-section, H05W-F.
 - 1 mm² cross-section, H05W-F.
- Wire the electric heater (W) across terminals 3-5 and the cylinder. H05 W F 3 Gx 2.5 mm² wire must be used. Also carry out the following operations:
 - Remove the boiler jumper across 4-5.
 - Remove the cylinder jumper across 5-6 and 8-14.
 - Install a jumper across L-7.
 - Connect the boiler with the cylinder across 5-8.
 - Exchange the boiler-cylinder connection 7-7 for boiler-cylinder 7-14.

DE

Anmerkungen:

- Entfernen Sie die Überbrückungen 6-7 und 11-12 des Heizkessels.
- Stellen Sie beim Speicher die Überbrückungen 8-14 her.
- Verbinden Sie Heizkessel-Speicher und Speicher-Umlaufpumpe Heißwasser mit Kabeln.
 - Querschnitt 2,5 mm², H05WF.
 - Querschnitt 1 mm², H05W-F.
- Schließen Sie den Heizwiderstand (W) zwischen den Klemmen 3-5 und des Speichers. Benutzen Sie H05 W F 3 Gx 2,5 mm² Kabel. An ühren Sie des weiteren die folgenden Schritte durch:
 - Entfernen Sie die Überbrückung 4-5 des Heizkessels.
 - Entfernen Sie die Überbrückung 5-6 und 8-14 des Speichers.
 - Stellen Sie die Überbrückung L-7 des Speichers her.
 - Stellen Sie zwischen Heizkessel und Speichers die Verbindung 5-8 her.
 - Ersetzen Sie die Verbindung Heizkessel-Speicher 7-7 durch Heizkessel-Speicher 7-14.

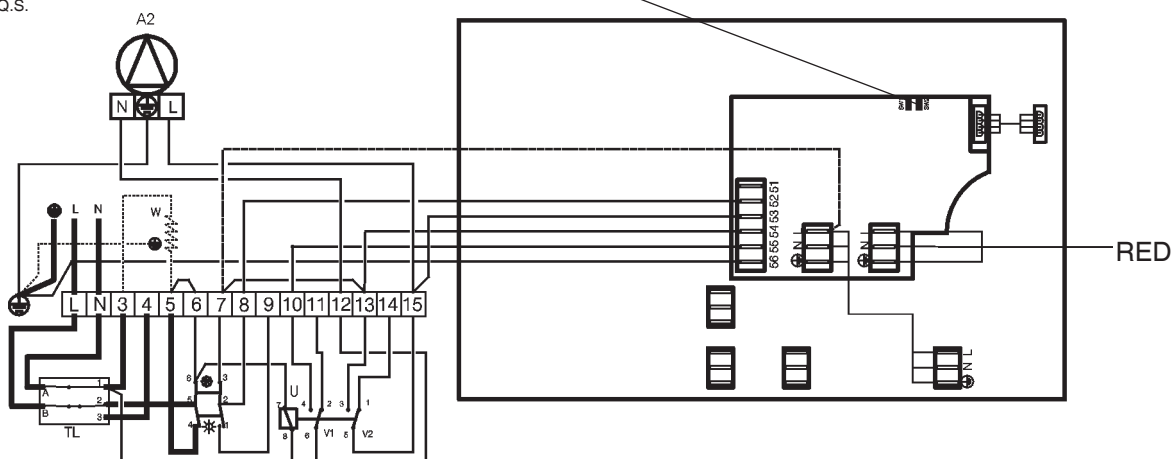
PT

Notas:

- Retirar as pontes 6-7 e 11-12 da caldeira.
- Effectuar a ponte 8-14 no depósito.
- Interligar caldeira-depósito e depósito-circulador A.Q.S. com cabos:
 - Secção 2,5 mm², H05W-F.
 - Secção 1 mm², H05W-F.
- Para ligar a resistência eléctrica (W) fazê-lo entre os bornes 3-5 e do depósito. Usar cabo H05 W F 3 Gx 2.5 mm². Realizar também as seguintes operações:
 - Retirar a ponte 4-5 da caldeira.
 - Retirar a ponte 5-6 e 8-14 do depósito.
 - Realizar a ponte L-7 no depósito.
 - Realizar a ligação 5-8 entre caldeira-depósito.
 - Trocar a ligação caldeira-depósito 7-7 pela caldeira-depósito 7-14.

Circulador A.C.S.
DHW Pump
Circulateur E.C.S.
Umlaufpumpe Heißwasser
Pompa di circolazione dell'A.C.S.
Circulador A.Q.S.

Módulo de Conexión MC-200 (SW1 conectado; SW2 no conectado). / MC-200 Connection Module (SW1 connected; SW2 disconnected).
Module de Connexion MC-200 (SW1 connecté; SW2 non connecté). / Anschlussmodul MC-200 (SW1 angeschlossen; SW2 nicht angeschlossen).
Modulo di Collegamento MC-200 (SW1 collegato; SW2 non collegato) / Módulo de Ligação MC-200 (SW1 ligado; SW2 desligado).



- En caso de conectar un termostato TA-200 ó RA-200, eliminar el puente 13-7 del depósito y añadir el cable 7-L indicado a trazos.
- If a TA-200 or RA-200 thermostat is installed, remove jumper 13-7 on the DHW cylinder and add cable 7-L as shown by dotted line.
- As cas où un thermostat TA-200 ou RA-200 serait connecté, éliminer le shunt 13-7 du ballon et ajouter le fil 7-L indiqué par des traits.
- Wenn ein Thermostat TA-200 oder RA-200 angeschlossen wird, entfernen Sie die Brücke 13-7 im Heißwasserspeicher und fügen Sie das gestrichelt eingezeichnete Kabel 7-L hinzu.
- Se si collega un termostato ambiente TA-200 o RA-200, eliminare il ponte 13-7 del serbatoio e aggiungere in cavo 7-L, indicato con una linea tratteggiata.
- No caso de ligar um termostato TA-200 ou RA-200, anular a ponte 13-7 do depósito e junta o cabo 7-L indicado a tracejado.

ES

Atención:

Antes de acceder al cuadro de control de la caldera o del acumulador, cortar la alimentación eléctrica (tanto de la caldera como del acumulador).

Notas:

- 1 - Desconectar la alimentación de la caldera.
- 2 - Retirar la alimentación del cuadro de control CCE 2XX y situarla sobre uno de los conectores NL del Módulo de Conexiones.
- 3 - Conectar el cable de 3 vías del Módulo de Conexiones al conector NL del cuadro y al otro conector NL del Módulo de Conexiones.
- 4 - Realizar las conexiones siguientes entre el Depósito Acumulador y el Conector de 6 vías facilitado con el MC-200:

Depósito	MC-200
8	52
15	53
13	54
10	55
⏚	56

Emplear manguera H05 W-F de 0,75mm² de sección.

- 5 - Realizar el puente 13-7 en el depósito.
- 6 - Conectar el circulador de A.C.S. a los bornes 15 (L), 12 (N), y () del Depósito.
- 7 - Alimentar eléctricamente el depósito en los bornes L, N y tierra de forma independiente.
- 8 - Restablecer la alimentación.
- 9 - Para conectar la resistencia eléctrica (W) hacerlo entre los bornes 3-5 y del depósito. Retirar el puente 5-6 del depósito. Utilizar cable H05 W F 3G x 2,5 mm².

La resistencia funcionará si se selecciona verano en el interruptor del depósito. Para parar su funcionamiento es preciso seleccionar invierno en el mismo.



FR

Attention:

Avant d'accéder au panneau de commande de la chaudière ou du accumulateur, coupez l'alimentation électrique (si bien de la chaudière comme de l'accumulateur).

Notes:

- 1 - Débrancher l'alimentation de la chaudière
- 2 - Retirer l'alimentation du panneau de contrôle CCE2XX et la situer sur l'un des connecteurs NL du Module de connexions.
- 3 - Connecter le câble à 3 voies du Module de connexions au connecteur NL du tableau et à l'autre connecteur NL du Module de connexions.
- 4 - Effectuer les connexions suivantes entre le Ballon et le Connecteur à 6 voies fourni avec le MC-200:

Réservoir	MC-200
8	52
15	53
13	54
10	55
-	56

Utiliser un câble H05 W-F de 0,75 mm² de section.

- 5 - Effectuer le shunt 13-7 au réservoir
- 6 - Connecter le circulateur d'ECS aux bornes 15 (L), 12 (N) et () du Ballon
- 7 - Alimenter électriquement le ballon dans les bornes L, N et terre de manière indépendante.
- 8 - Rétablir l'alimentation.
- 9 - Pour connecter la résistance électrique (W), la placer entre 3-5 et du préparateur. Retirer le pont 5-6 du préparateur. Utiliser fil H05 W F 3 G x 2,5 mm².

La résistance fonctionnera si on sélectionne Été sur l'interrupteur du réservoir. Pour arrêter son fonctionnement, il faut sélectionner Hiver sur celui-ci.



IT

Attenzione:

Prima di accedere al pannello di controllo della caldaia o del bollitore, tagliare l'alimentazione elettrica (tanto della caldaia come del bollitore).

Note:

- 1 - Scollegare l'alimentazione della caldaia.
- 2 - Scollegare l'alimentazione del quadro comandi CCE 2XX e co-llegarla a un altro connettore NL del Modulo di Collegamento.
- 3 - Collegare il cavo a tre conduttori del Modulo di Collegamento al connettore NL del quadro e all'altro connettore NL del Modulo di Collegamento.
- 4 - Realizzare i collegamenti che seguono tra il Serbatoio di Accumulo fornito con il modulo MC-200:

Serbatoio	MC-200
8	52
15	53
13	54
10	55
-	56

Impiegare cavo H05 W-F di 0,75 mm² di sezione.

- 5 - Realizzare il ponte 13-7 nel serbatoio.
- 6 - Collocare la pompa di circolazione ai terminali 15 (L), 12 (N) e () del Serbatoio.
- 7 - La alimentazione elettrica del bollitore deve essere fatta nei terminali L, N e terra della forma indipendente.
- 8 - Ripristinare l'alimentazione elettrica della caldaia.
- 9 - Per collegare la resistenza elettrica (W) farlo tra punti 3-5 e del bollitore. Togliere il ponte 5-6 del bollitore. Far uso di cavo H05 W F 3 G x 2,5 mm².

Per accendere la resistenza, commutare l'interruttore del serbatoio su Estate. Per spegnerla, commutare lo stesso interruttore su Inverno.

Attention:

Before accessing to the control panel of the boiler or the storage cylinder, cut the power supply (both the boiler and the storage cylinder).

Notes:

- 1 – Switch off boiler power supply.
- 2 – Withdraw power supply of the CCE 2XX control panel and put it on one of the \perp NL connectors on the Connection Module.
- 3 – Connect the 3-way cable from the Connection Module to the \perp NL connector of the panel and to the other \perp NL connector on the Connection Module.
- 4 – Make the following connections between the DHW cylinder and the 6-position connector supplied with the MC-200 as follows:

Cylinder	MC-200
8	52
15	53
13	54
10	55
\perp	56

Use wiring harness H05 W-F of 0.75 mm² cross-section.

- 5 – Connect the jumper 13-7 on the cylinder.
- 6 – Connect the DHW pump to terminals 15 (L), 12 (N) and \perp (\perp) on the cylinder.
- 7 – The power supply of the cylinder must be made in the terminals L,N and ground on independent way.
- 8 – Restore the power supply.
- 9 – Wire the electric heater element (W) across terminals 3-5 and \perp (\perp) the cylinder's. Remove the cylinder jumper across 5-6. H05 W F 3 Gx 2.5 mm² wire must be used.

The resistance works when the tank switch is set to Summer ☀. To turn the resistance off, the switch should be set to Winter ❄.

Hinweis:

Bevor Sie an der Bedientafel des Heizkessels oder des Speicherbehälter hineinkommen, schneiden Sie der Strom (sowohl des Heizkessel als auch des Speicherbehälter).

Anmerkungen:

- 1 – Trennen Sie den Heizkessel von der Stromversorgung.
- 2 – Klemmen Sie die Stromversorgung von der Schalttafel CCE2XX ab und schließen Sie sie an einen der \perp NL-Anschlüsse des Anschlussmoduls an.
- 3 – Schließen Sie das 3-adrige Kabel des Anschlussmoduls an den \perp NL-Anschluss der Schalttafel und an den anderen \perp NL-Anschluss des Anschlussmoduls an.
- 4 – Stellen Sie die Anschlüsse des Heißwasserspeichers an den mit dem MC-200 gelieferten 6-poligen Anschluss folgendermaßen her:

Wasserspeicher	MC-200
8	52
15	53
13	54
10	55
\perp	56

Verwenden Sie Kabel H05 W-F, Adernquerschnitt 0,75 mm².

- 5 – Stellen Sie im Heißwasser-speicher die Brücke 13-7 her.
- 6 – Schließen Sie die Heißwasser-Umlaufpumpe an die Klemmen 15 (L), 12 (N) und \perp (\perp) des Heißwasserspeichers an.
- 7 – Die Stromversorgung des Speichers muß sein bilden in den Klemmen L,N und Erdung auf unabhängiger Weise.
- 8 – Stellen Sie die Stromversorgung wieder her.
- 9 – Schließen Sie den elektrischen Heizwiderstand (W) zwischen den Klemmen 3-5 und \perp (\perp) des Speicherbehälters. Ziehen Sie die Brückenschaltungen 5-6 des Speicherbehälters. Benutzen Sie H05 W F 3 Gx 2,5 mm² Kabel.

Die Widerstand befindet sich in Betrieb, wenn der Schalter des Behälters auf 'Sommer' ☀ steht. Zum Abschalten des Widerstands muss der Schalter auf 'Winter' ❄ gestellt werden.

Atenção:

Antes d'accéder ao painel de controle da caldeira ou o acumulador, corte a alimentação eléctrica (tanto da caldeira como do depósito acumulador).

Notas:

- 1 – Desligar a corrente de alimentação da caldeira.
- 2 – Retirar a corrente de alimentação do quadro de controlo CCE 2XX e ligá-la nas fichas \perp NL do Módulo de Ligações.
- 3 – Ligar o cabo de 3 vias do Módulo de Ligações à ficha NL \perp do quadro e à outra ficha \perp NL do Módulo de Ligações.
- 4 – Fazer as seguintes ligações entre o Depósito Acumulador e a ficha de 6 vias fornecida com o MC-200:

Depósito	MC-200
8	52
15	53
13	54
10	55
\perp	56

Utilizar cabo H05 W-F de 0,75 mm² de secção.

- 5 – Fazer a ponte 13-7 no depósito.
- 6 – Ligar o circulador de A.Q.S. aos bornes 15 (L), 12 (N) e \perp (\perp) do depósito.
- 7 – A alimentação do depósito deve ser faz nos bornes L,N e terra da maneira independente.
- 8 – Restabelecer a corrente de alimentação.
- 9 – Para ligar a resistência eléctrica (W) fazê-lo entre os bornes 3-5 e \perp (\perp) do depósito. Retirar a ponte 5-6 do depósito. Usar cabo H05 W F 3 Gx 2,5 mm².

A resistência entrará em funcionamento ao seleccionar Verão ☀ no interruptor do depósito. Para parar o seu funcionamento, seleccionar Inverno ❄ no mesmo interruptor.

Leyenda esquemas eléctricos / Water diagrams legend / Légende schémas électriques Legende Schaltpläne / Legenda schemi elettrici / Legenda dos esquemas eléctricos

I/O Interruptor general / Main On/Off switch Interrupteur général / Hauptschalter Interruttore generale / Interruptor geral	Umwälzpumpe Heizung Circolatore Riscaldamento Circulador Aquecimento	Vanne de gaz (1ª flamme / 2ª flamme) Gasventil (erste Flamme / zweite Flamme) Valvola del gas (1ª fiamma / 2ª fiamma) Válvula de gás (1ª chama / 2ª chama)
🔥 Termostato de regulación (1ª llama) Control thermostat (1st stage) Thermostat de régulation (1ª flamme) Regelthermostat (erste Flamme) Termostato di regolazione (1ª fiamma) Termostato de regulação (1ª chama)	A2 Circulador ACS DHW Pump Circulateur E.C.S. Umwälzpumpe Heißwasser Circolatore A.C.S. Circulador A.Q.S.	P Llama piloto / Pilot flame Veilleuse / Pilotflamme Fiamma Pilota / Chama piloto
🔥 Termostato de regulación (2ª llama) Control thermostat (2nd stage) Thermostat de régulation (2ª flamme) Regelthermostat (zweite Flamme) Termostato di regolazione (2ª fiamma) Termostato de regulação (2ª chama)	B Termostato ambiente Room Thermostat T h e r m o s t a t d ' a m b i a n c e Raumthermostat Termostato ambiente Termostato ambiente	Q Programador / Timer / Programmateur Programmierer / Programmatore Programador
🔥 Termostato de seguridad Limit thermostat Thermostat de sécurité Sicherheitsthermostat Termostato di sicurezza Termostato de segurança	C Quemador / Bruner Brûleur / Brenner Bruciatore / Queimador	S Sonda de ionización Flame rod Sonde d'ionisation Ionisierungsfühler Sonda de ionizzazione Sonda de ionização
🔥 Termostato detección reflujos de humos Flue limit thermostat Thermostat détection refoulement des fumées Thermostat Erkennung Umkehrung der Rauchgase Termostato rilevazione debordamento fumi in ambiente Termóstato de detenção de anti-retorno de fumos	F Válvula de seguridad (piloto) Pressure relief valve (pilot) Vanne de sécurité (veilleuse) Sicherheitstventil (Pilot) Valvula de sicurezza (pilota) Válvula de segurança (piloto)	U Relé / Relay / Relais Relais / Relé / Relé
🔥 Indicador de tensión / Power On indicator Témoins de tension / Spannungsanzeiger Indicatore di tensione / Indicador de tensão	G Conexión seguridades Safety devices connection Connexion des sécurités Anschluß Schutzvorrichtungen Collegamento di sicurezza Ligações de segurança	W Resistencia eléctrica calefactora (opcional) Electric heater resistor (optional) Résistance électrique de chauffage (en option) Elektrische Heizwiderstand (auf Wunsch) Resistenza elettrica riscaldatore (opzionale) Resistência eléctrica aquecedora (opcional)
🔥 Indicador de bloqueo / Lockout indicator Témoins de blocage / Blockierungsanzeige Indicatore di bloccaggio Indicador de bloqueio	H Conector / Connector / Connecteur Stecker / Connettori / Conector	TL Termostato de regulación A.C.S. y limitador de seguridad Domestic Hot Water temp. control thermostat and Limit thermostat Thermostat de régulation Eau Chaude Sanitaire et Thermostat de sécurité Regelthermostat Heißwasser und Sicherheitsthermostat Termostato di regolazione A.C.S. e Termostato di sicurezza Termostato de regulação Água Quente Sanitaria e Termóstato de segurança
🔥 Interruptor Invierno / Verano Winter / Summer switch Interrupteur Hiver / Eté Winter / Sommer - Schalter Interruttore Estate / Inverno Interruptor Inverno / Verão	K Termostato Mantenimiento caldera 80 °C Thermostat Maintenance boiler 80 °C Thermostat de maintien chaudière 80 °C Thermostat Konstanthaltung Heizkessel	
🔥 Rearme fallo de llama Lockout reset Réarmement de blocage défaut de flamme Rücksetzung bei Blockierung durch Rauchrückströmung oder Störung der Brennerflamme Riarmo blocco mancanza di fiamma Rearme bloqueio falha de chama	80°C Termostato Mant. caldaia 80 °C Termóstato Mant°. caldeira 80 °C	
A1 Circulador calefacción Heating pump Circulateur Chauffage	M Electrodo de encendido Ignition electrode Electrode d'allumage Zündelektrode Elettrodo d'accensione Eléctrodo de acendimento	
	O Válvula de gas (1ª llama / 2ª llama) Gas Valve (1st stage / 2nd stage)	