

NUOS SPLIT



/ BOMBA DE CALOR MURAL SISTEMA PARTIDO PARA AGUA CALIENTE SANITARIA

- Rango de trabajo en modo bomba de calor con temperatura del aire entre - 5 y 42°C
- Gas ecológico R134a que permite alcanzar una temperatura del agua hasta 62°C en modo bomba de calor
- Condensador exterior al depósito (no está en contacto directo con el agua)
- Impacto sonoro reducido en el interior de la vivienda (unidad externa)
- Calderín de acero vitrificado al titanio
- Resistencia eléctrica cerámica envainada de doble potencia
- Doble ánodo, uno activo PROTECH que no necesita mantenimiento y uno de magnesio
- Display LCD
- Funciones: GREEN, AUTO, BOOST, BOOST2, programación horaria, VOYAGE y antilegionela
- Preparado para tarifa nocturna (incluye batería recargable)
- Extensión de Garantía Total a 3 años



DATOS TÉCNICOS

NUOS 150 SPLIT

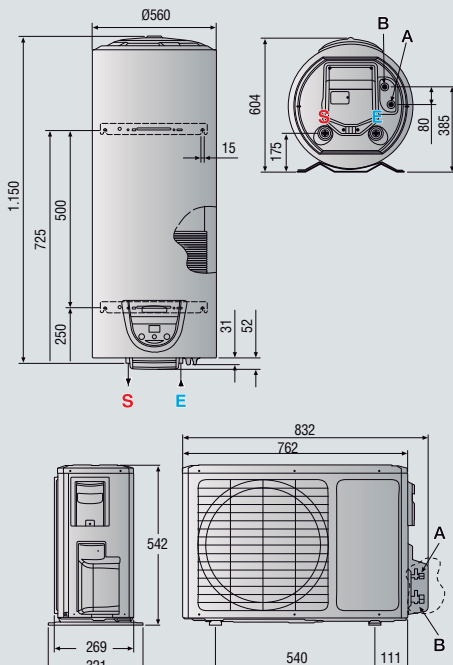
Capacidad nominal	l	150
Potencia eléctrica absorbida media bomba de calor	W	680
COP aire a 7°C (EN16147)		2,41
COP aire a 14°C (EN16147)		2,71
Tiempo de calentamiento, aire a 7°C (EN16147)	h:min	3:47
Cantidad máx. agua a 40°C en una extracción única (EN16147)	l	189
Temperatura máxima bomba de calor	°C	62(55 fábrica)
Temperatura aire mín./máx.	°C	-5/42
Potencia máx. absorbida	W	1.950
Caudal de aire nominal	m³/h	1.300
Potencia resistencia	W	1.000+1.500
Temperatura máx. resistencia	°C	75 (65 fábrica)
Potencia sonora interior (EN12102)	dB(A)	15
Potencia sonora exterior (EN12102)	dB(A)	65
Presión máx. de ejercicio	bar	6
Peso neto unidad interior	kg	60
Peso neto unidad exterior	kg	32

NUOS SPLIT

150 WH

	Clase Erp	A
	Perfil de consumo	L
Código		3079033

EN16147: Temp. agua fría 10°C, Temp. calentamiento 55°C



LEYENDA

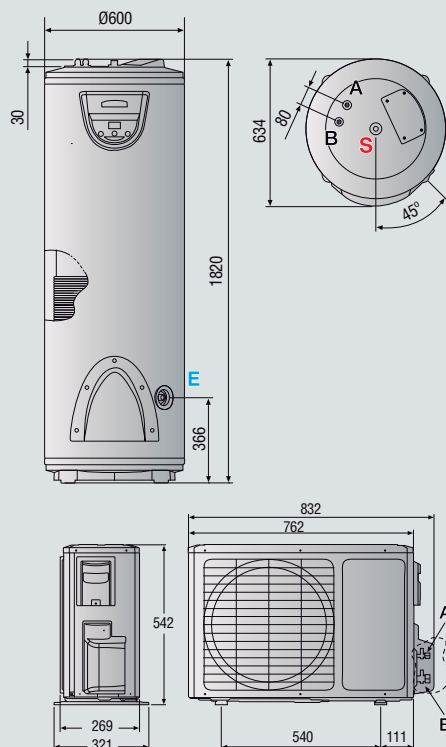
- E** Entrada agua fría G3/4".
- S** Salida agua caliente G3/4".
- A** Entrada gas G1/4".
- B** Salida gas G3/8".

NUOS SPLIT



/ BOMBA DE CALOR DE SUELO SISTEMA PARTIDO PARA AGUA CALIENTE SANITARIA

- Rango de trabajo en modo bomba de calor con temperatura del aire entre - 5 y 42°C
- Gas ecológico R134a que permite alcanzar una temperatura del agua hasta 62°C en modo bomba de calor
- Condensador exterior al depósito (no está en contacto directo con el agua)
- Impacto sonoro reducido en el interior de la vivienda (unidad externa)
- Calderín de acero vitrificado al titanio
- Resistencia eléctrica cerámica envainada de doble potencia
- Doble ánodo, uno activo PROTECH que no necesita mantenimiento y uno de magnesio
- Display LCD
- Funciones: GREEN, AUTO, BOOST, BOOST2, programación horaria, VOYAGE y antilegionela
- Preparado para tarifa nocturna (incluye batería recargable)
- Extensión de Garantía Total a 3 años



LEYENDA

- E** Entrada agua fría G3/4".
- S** Salida agua caliente G3/4".
- A** Entrada gas G1/4".
- B** Salida gas G3/8"

DATOS TÉCNICOS

		NUOS 300 SPLIT
Capacidad nominal	l	300
Potencia eléctrica absorbida media bomba de calor	W	680
COP aire a 7°C (EN16147)		2,57
COP aire a 14°C (EN16147)		2,70
Tiempo de calentamiento, aire a 7°C (EN16147)	h:min	7:37
Cantidad máx. agua a 40°C en una extracción única (EN16147)	l	449
Temperatura máxima bomba de calor	°C	62(55 fábrica)
Temperatura aire mín./máx.	°C	-5/42
Potencia máx. absorbida	W	2.500
Caudal de aire nominal	m ³ /h	1.300
Potencia resistencia	W	1.000+1.500
Temperatura máx. resistencia	°C	75 (65 fábrica)
Potencia sonora interior (EN12102)	dB(A)	15
Potencia sonora exterior (EN12102)	dB(A)	65
Presión máx. de ejercicio	bar	6
Peso neto unidad interior	kg	87
Peso neto unidad exterior	kg	32

DIMENSIONES

a	mm	1.085
---	----	-------

NUOS SPLIT

		300 FS
	Clase Erp	A
	Perfil de consumo	XXL
Código		3079031

EN16147: Temp. agua fría 10°C, Temp. calentamiento 55°C