

# NUOS SPLIT



## / BOMBA DE CALOR DE SUELO SISTEMA PARTIDO PARA AGUA CALIENTE SANITARIA

- Rango de trabajo en modo bomba de calor con temperatura del aire entre - 5 y 42°C
- Gas ecológico R134a que permite alcanzar una temperatura del agua hasta 62°C en modo bomba de calor
- Condensador exterior al depósito (no está en contacto directo con el agua)
- Impacto sonoro reducido en el interior de la vivienda (unidad externa)
- Calderín de acero vitrificado al titanio
- Resistencia eléctrica cerámica envainada de doble potencia
- Doble ánodo, uno activo PROTECH que no necesita mantenimiento y uno de magnesio
- Display LCD
- Funciones: GREEN, AUTO, BOOST, BOOST2, programación horaria, VOYAGE y antilegionela
- Preparado para tarifa nocturna (incluye batería recargable)
- Extensión de Garantía Total a 3 años



### DATOS TÉCNICOS

### NUOS 300 SPLIT

Capacidad nominal	l	300
Potencia eléctrica absorbida media bomba de calor	W	680
COP aire a 7°C (EN16147)		2,57
COP aire a 14°C (EN16147)		2,70
Tiempo de calentamiento, aire a 7°C (EN16147)	h:min	7:37
Cantidad máx. agua a 40°C en una extracción única (EN16147)	l	449
Temperatura máxima bomba de calor	°C	62(55 fábrica)
Temperatura aire mín./máx.	°C	-5/42
Potencia máx. absorbida	W	2.500
Caudal de aire nominal	m <sup>3</sup> /h	1.300
Potencia resistencia	W	1.000+1.500
Temperatura máx. resistencia	°C	75 (65 fábrica)
Potencia sonora interior (EN12102)	dB(A)	15
Potencia sonora exterior (EN12102)	dB(A)	65
Presión máx. de ejercicio	bar	6
Peso neto unidad interior	kg	87
Peso neto unidad exterior	kg	32

### DIMENSIONES

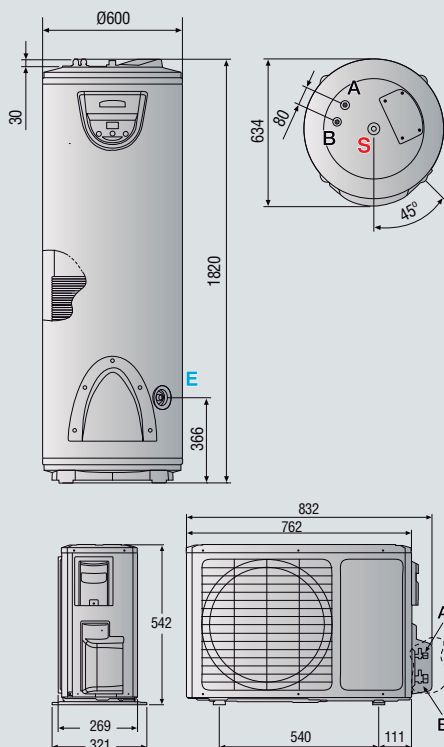
a	mm	1.085
---	----	-------

### NUOS SPLIT

### 300 FS

	Clase Erp	A
	Perfil de consumo	XXL
Código		3079031

EN16147: Temp. agua fría 10°C, Temp. calentamiento 55°C



#### LEYENDA

- E Entrada agua fría G3/4".
- S Salida agua caliente G3/4".
- A Entrada gas G1/4".
- B Salida gas G3/8"