

BC ACS 200/300

Alta eficiencia: las bombas de calor BC ACS 200/300 tienen un rendimiento muy elevado, con un COP de hasta 3,5, que permite conseguir ahorros muy importantes respecto a otros equipos de generación de agua caliente sanitaria.

Confort: la bomba de calor puede calentar el agua hasta 65°C. Además el equipo incluye una resistencia eléctrica de 2,4 kW que puede ser activada para calentar de manera más rápida el agua del acumulador, y permite alcanzar una temperatura de hasta 70°C para el tratamiento antilegionela.

Robustez, durabilidad y fiabilidad: el acumulador está fabricado en acero esmaltado, e incorpora protección catódica electrónica para evitar la corrosión de éste.

Energía solar: el modelo BC ACS 300 1E dispone de un serpentín para conectar directamente la instalación de energía solar, o incluso el apoyo de una caldera para calentar rápidamente el depósito.

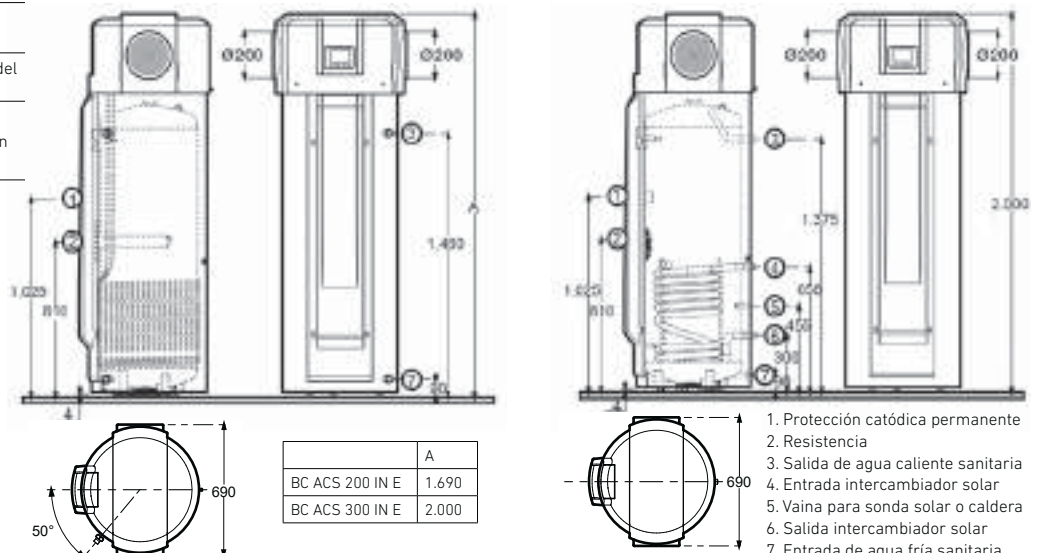
Posibilidad de conducir el aire de entrada y de salida de la bomba de calor: se puede conectar un conducto de Ø 200, o de Ø 160 mm con la correspondiente reducción, para poder conducir la aspiración y/o la extracción de aire de la bomba de calor.

	BC ACS IN		BC ACS 1E	
	200	300	300	
Volumen Acumulador	l	210	270	265
SCOP en ACS, aire a 14°C (clima cálido) (1)	W	3,34	3,50	3,27
SCOP en ACS, aire a 7°C (clima medio) (1)		3,16	3,11	2,90
COP a 15°C ambiente (2)		3,17	3,31	3,26
Clase de eficiencia en ACS/Perfil de demanda		A+/L	A+/XL	A+/XL
Tiempo de carga (15-51 °C) a 15°C ambiente	h	5	7	7
Potencia BC en ACS con 15°C de aire	W	1.700	1.700	1.700
Consumo eléctrico medio	W	500	500	500
Tensión de alimentación	V	230 ~	230 ~	230 ~
Potencia acústica	dB	57	57	57
Superficie serpentín	m ²	-	-	1
Long. Máx. conexión aire Ø160mm	m	26	26	26
Peso en vacío	kg	92	105	123
Referencia		144300002	144300000	144300001
PVP (3)		2.601 €	2.707 €	2.900 €

(1) Según norma EN 16147:2017 tomando el aire del exterior.

(2) Según norma EN 16147:2017 tomando el aire del interior de la sala.

(3) Tasa de Residuos de Aparatos Eléctricos y Electrónicos incluido en PVP del producto según Directiva EU n° 2012/19.

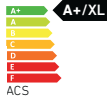


BC ACS 200 IN E y BC ACS 300 IN E

BC ACS 300 1 E

	A
BC ACS 200 IN E	1.690
BC ACS 300 IN E	2.000

1. Protección catódica permanente
2. Resistencia
3. Salida de agua caliente sanitaria
4. Entrada intercambiador solar
5. Vaina para sonda solar o caldera
6. Salida intercambiador solar
7. Entrada de agua fría sanitaria



BC ACS 180/230



Alta eficiencia: las bombas de calor BC ACS 180/230 tienen un rendimiento muy elevado, con un COP de hasta 3,02, que permite conseguir ahorros muy importantes respecto a otros equipos de generación de agua caliente sanitaria.

Confort: la bomba de calor puede calentar el agua hasta 65°C. Además el equipo incluye una resistencia eléctrica de 1,55 kW que puede ser activada para calentar de manera más rápida el agua del acumulador, y permite alcanzar una temperatura de hasta 70°C para el tratamiento antilegionela.

Robustez, durabilidad y fiabilidad: el acumulador está fabricado en acero esmaltado, e incorpora ánodo de magnesio para evitar la corrosión de éste.

BC ACS IN

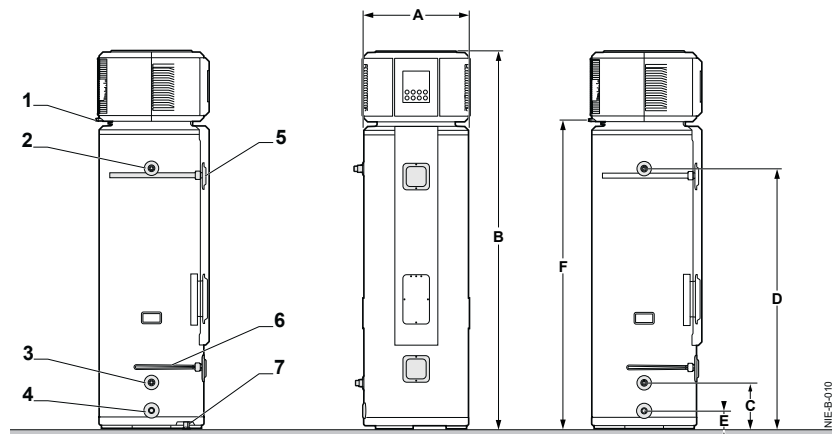
	180	230
Volumen Acumulador	l 180	230
COP a 15°C ambiente (1)	2,88	3,02
Clase de eficiencia en ACS/Perfil demanda	A+/L	A+/L
Tiempo de carga (15-54 °C) a 15°C ambiente	h 6	8
Potencia BC en ACS con 15° de aire	W 1.500	1.500
Consumo eléctrico medio	W 460	460
Potencia resistencia eléctrica apoyo	W 1.550	1.550
Tensión de alimentación	V 230 ~	230 ~
Potencia acústica	dB 60	60
Peso en vacío	kg 102	116
Referencia	7629067	7629068
PVP (2)	1.764 €	1.911 €

(1) Según norma EN 16147:2017 tomando el aire del interior de la sala.

(2) Tasa de Residuos de Aparatos Eléctricos y Electrónicos incluido en PVP del producto según Directiva EU nº 2012/19.

1. Evacuación de condensados
2. Salida de agua caliente sanitaria 3/4"
3. Entrada agua fría sanitaria 3/4"
4. Vaciado
5. Ánodo de magnesio
6. Resistencia eléctrica
7. Pies regulables

	BC ACS 180	BC ACS 230
A mm	552	552
B mm	1670	1990
C mm	240	240
D mm	1050	1370
E mm	93	93
F mm	1308	1628



INE-B-010



NOVEDAD

BC ACS 90

Alta eficiencia: la bomba de calor BC ACS 90 tiene un rendimiento muy elevado, con un COP de hasta 2,7, que permite conseguir ahorros muy importantes respecto a otros equipos de generación de agua caliente sanitaria.

Confort: la bomba de calor puede calentar el agua 60 °C. Además, el equipo incluye una resistencia eléctrica de 1,2 kW que puede ser activada para calentar de

manera más rápida el agua del acumulador y que permite alcanzar una temperatura de hasta 70°C para el tratamiento antilegionela.

Robustez, durabilidad y fiabilidad: el acumulador está fabricado en acero vitrificado, e incorpora ánodo de magnesio para evitar la corrosión del mismo.

Instalación mural: Sus reducidas dimensiones y ligero peso la hacen ideal para una instalación mural.

Posibilidad de conducir el aire de entrada y salida de la bomba de calor: se puede conectar un conducto de Ø 125 mm para poder conducir la aspiración y/o impulsión de aire de la bomba de calor.

BC ACS IN

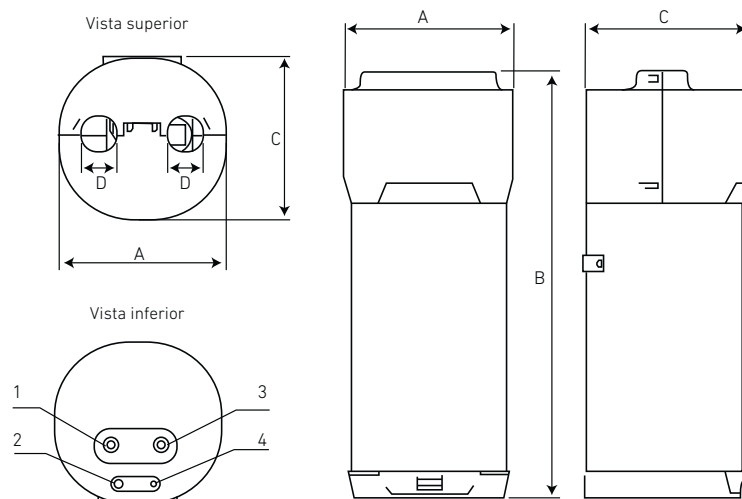
90

Volumen Acumulador	l	90
SCOP en ACS, aire a 14°C (clima cálido) (1)		2,60
SCOP en ACS, aire a 7°C (clima medio) (1)		2,35
COP a 15°C ambiente (2)		2,57
Clase de eficiencia en ACS/Perfil de demanda		A+/M
Tiempo de carga (15-55 °C) a 20°C ambiente	h	5,5
Potencia BC en ACS con 20°C de aire	W	1.005
Consumo eléctrico medio	W	210
Potencia resistencia eléctrica apoyo	W	1.200
Tensión de alimentación	V	230 ~
Potencia acústica	dB	60
Long. Máx. conexión aire Ø125mm	m	6
Peso en vacío	kg	48,5
Referencia		7629067
PVP (3)		1.490 €

(1) Según norma EN 16147:2017 tomando el aire del exterior.

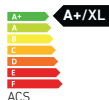
(2) Según norma EN 16147:2017 tomando el aire del interior de la sala.

(3) Tasa de Residuos de Aparatos Eléctricos y Electrónicos incluido en PVP del producto según Directiva EU nº 2012/19.



1. Salida de agua caliente sanitaria 1/2"
2. Descarga de condensación 1/2"
3. Entrada de agua fría sanitaria 1/2"
4. Cable de alimentación

	BC ACS IN
A mm	550
B mm	1392
C mm	542
D mm	125



BC ACS Split



Alta eficiencia: las bombas de calor BC ACS 150/200/300 Split tienen un rendimiento muy elevado, que permite conseguir ahorros muy importantes respecto a otros equipos de generación de agua caliente sanitaria.

Confort: la bomba de calor puede calentar el agua hasta 65°C. Además, el equipo incluye una resistencia eléctrica de 2,4 kW para los modelos 200/300 y de 1,6 kW para el modelo de 150 que puede ser activada para calentar de manera más rápida el agua del acumulador, permitiendo alcanzar una temperatura de hasta 70°C para el tratamiento antilegionela.

Robustez, durabilidad y fiabilidad: el acumulador está fabricado en acero esmaltado, e incorpora ánodo de magnesio para evitar la corrosión de éste.

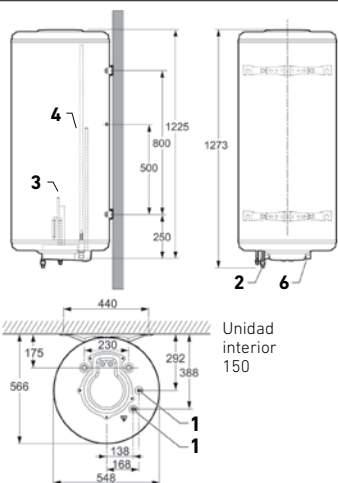
Optimización del espacio: los dos módulos separados permiten ubicar la unidad interior en lugares cerrados y reducidos, aprovechando el espacio habitable, y evitando el ruido producido por el compresor porque se encuentra integrado en la unidad exterior.

BC ACS Split

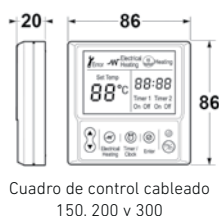
	150	200	300
	NOVEDAD		
Volumen Acumulador	l 150	215	270
Instalación	Mural	Vertical	Vertical
SCOP en ACS, aire a 14°C (clima cálido) (1)	3,78	3,99	4,18
SCOP en ACS, aire a 7°C (clima medio) (1)	3,36	3,30	3,42
Clase eficiencia Energetica ACS/Perfil demanda	A+/L	A+/L	A+/L
Tiempo de carga (15-55 °C) a 7°C ambiente	h 4	5,5	7,1
Potencia BC EN ACS con 7° de aire	W 1.750	1.750	1.750
Consumo eléctrico medio	W 900	900	900
Potencia resistencia eléctrica apoyo	1.600	2.400	2.400
Tensión de alimentación	230 ~	230 ~	230 ~
Potencia acústica unidad exterior	dB 59	57	57
Potencia acústica unidad interior	dB 15	17	17
Conexiones frigoríficas (Líquido-Gas)	1/4" - 3/8"	1/4" - 3/8"	1/4" - 3/8"
Longitud conexión frigorífica (mín/máx)	m 2 / 20	2 / 20	2 / 20
Diferencia máx. altura entre módulos	m 10	10	10
Peso unidad exterior	kg 33	33	33
Peso unidad interior en vacío	kg 60,5	70	82
Conjunto	Referencia 7686803	7629719	7629720
	PVP (2) 1.937 €	1.974 €	2.058 €
Unidad Interior (Depósito)	Referencia 7673680	7629503	7629504
	PVP (2) 1.118 €	1.155 €	1.239 €
Unidad Exterior	Referencia 7626223	7626223	7626223
	PVP (2) 819 €	819 €	819 €

(1) Según norma EN 16147:2017.

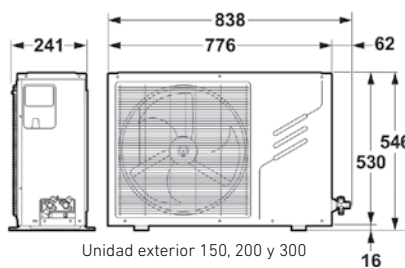
(2) Tasa de Residuos de Aparatos Eléctricos y Electrónicos incluido en PVP del producto según Directiva EU nº 2012/19.



1. Conexiones frigoríficas 1/4" 3/8"
2. Salida de agua caliente sanitaria G 3/4"
3. Ánodo de magnesio
4. Resistencia calefactora
5. Termostato de seguridad
6. Entrada de agua fría sanitaria G 3/4"
7. Pies ajustables

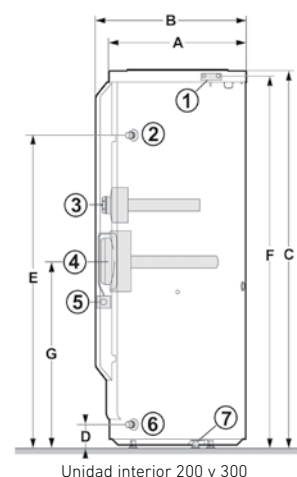


Cuadro de control cableado
150, 200 y 300



Unidad exterior 150, 200 y 300

Dimensiones (mm)	200 Split	300 Split
A Ancho	610	610
B Profundidad	672	672
C Altura	1377	1690
D Altura a conexión de agua fría	92	92
E Altura a conexión de agua caliente	1065	1378
F Altura a conex. de refrigeración	1328	1641
G Altura a conexión de resistencia	825	825



Unidad interior 200 y 300