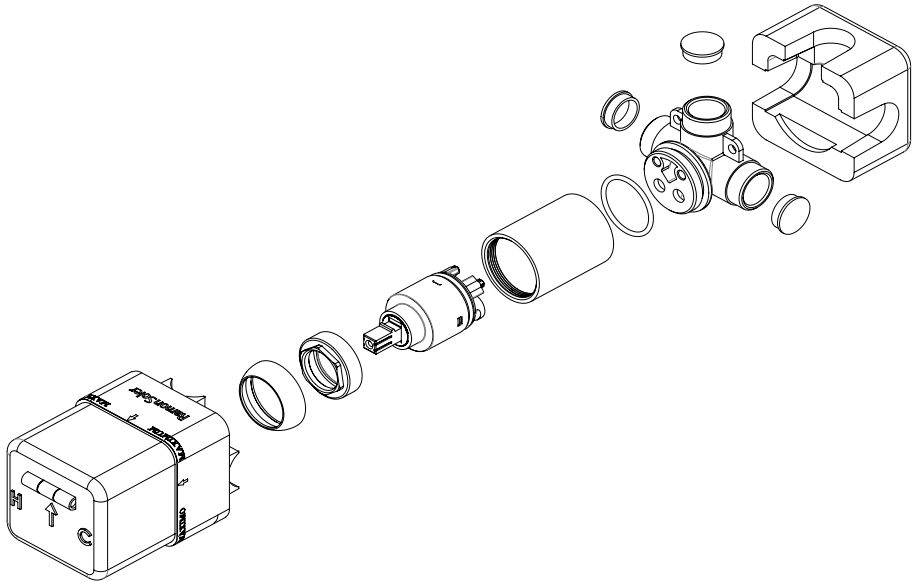




XX1801

**Ramon Soler**





(ES) Antes de instalar su nuevo grifo es esencial que limpie la instalación para eliminar impurezas que queden en el sistema y que puede causar daños en el rociador. Recomendamos la instalación de filtros en las tuberías de alimentación.

Todas las piezas deben ser retiradas de su embalaje e inspeccionadas antes de la instalación por si hubieran sufrido cualquier daño en el transporte.

Si no se siguen las instrucciones de instalación y conexión el producto quedará fuera de garantía.

(EN) Before installing your new tap, it is essential to clean the installation to eliminate any impurities left in the system that could damage it.

We recommend installing filters in the supply pipes.

All the parts must be removed from their packaging and inspected before installing, in case any of them have been damaged during transport.

If the installation and connection instructions are not followed, the product warranty will be void.

(FR) Avant d'installer votre nouveau robinet, il est indispensable de nettoyer l'installation afin d'éliminer tout corps étranger qui pourrait se trouver à l'intérieur du système et l'endommager.

Nous vous recommandons d'installer des filtres dans les tuyauteries d'alimentation.

Retirez l'emballage de chaque pièce. Avant de procéder à l'installation, vérifiez si des dommages ont pu être occasionnés par un transport incorrect.

En cas de non-respect des présentes instructions d'installation et de branchement, la garantie du produit sera sans effet.

(DE) Bevor Sie Ihre neue Armatur installieren, müssen Sie die Warm- und Kaltwasserleitungen gründlich spülen, um jegliche Reste von Lötmaterial, Spänen und Fremdstoffen aus den Zulaufleitungen zu beseitigen. Sämtliche Teile aus der Verpackung entfernen und vor der Installation auf etwaige Transportschäden prüfen. Bei Nichtbefolgung der Anweisungen für die Installation und den Anschluss verfällt die Garantie für das Produkt.

ES

EN

FR

DE

COMBINACIONES / COMBINATIONS  
COMBINAISONS / KOMBINATIONEN

1 VÍA / 1 WAY / 1 VOIES / 1 WEG



**TITANIUM**  
181801



**YPSILON**  
661801



**YPSILON PLUS**  
641801



**AQUANOVA FLY**  
551801



**VULCANO**  
691801



**ALEXIA**  
361801



**ÁTICA**  
751801



**RS-Q**  
931801



**DRAKO**  
331801



**KUATRO**  
471801



**KUATRO NK**  
491801



Ahorro de agua  
Water saving  
Économie d'eau  
Wassersparnis



Protección acústica  
Acoustic protection  
Protection acoustique  
Schallschutz



Ergonomía  
Ergonomics  
Ergonomie  
Ergonomie



Sensibilidad  
Sensitivity  
Sensibilité  
Sensitivität



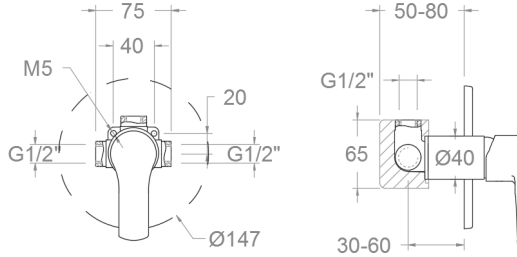
Exigencias sanitarias  
Health requirements  
Exigences sanitaires  
Gesundheitsanforderungen



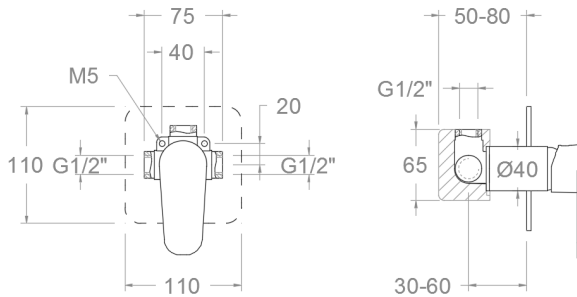
Durabilidad  
Durability  
Durabilité  
Langlebigkeit

3 DISEÑOS DE PLACAS METÁLICAS  
3 METAL PLATE DESIGNS  
3 CONCEPTIONS DES PLAQUES MÉTALLIQUES  
3 METALLBLENDEN-DESIGNS

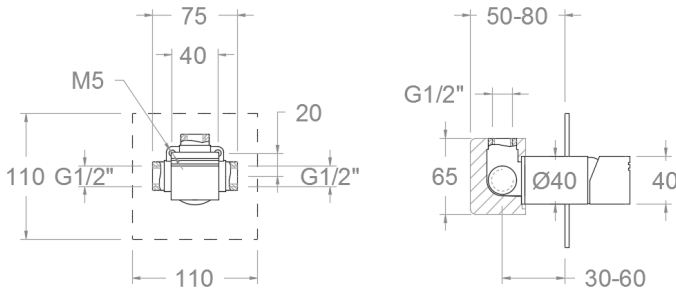
Placa redonda / Round plate  
Plaque ronde / Runde Blende



Placa cantos redondos / Rounded edge plate  
Plaque à bords ronds / Blende mit abgerundeten Ecken



Placa cuadrada / Square plate  
Plaque carrée / Eckige Blende



ES

## ESPECIFICACIONES/SPECIFICATIONS SPÉCIFICATION/SPEZIFIKATION

EN

FR

DE

(ES) Con el objetivo de obtener el máximo rendimiento en duración y maniobrabilidad se sugiere seguir las siguientes indicaciones técnicas:

Temperatura de trabajo recomendada	<55 °C
Temperatura de trabajo máxima	<65 °C
Presión mínima	1 bar
Presión máxima	5 bar
Presión de servicio recomendada	3 bar

(FR) Pour obtenir un rendement optimal, prolonger la durée de vie et augmenter la manœuvrabilité, nous recommandons de suivre les indications ci-dessous :

Température de travail recommandée	< 55 °C
Température de travail maximale	< 65 °C
Pression minimale	1 bar
Pression maximale	5 bar
Pression de service recommandée	3 bar

(EN) For maximum performance in terms of duration and manoeuvrability, we suggest following these technical guidelines:

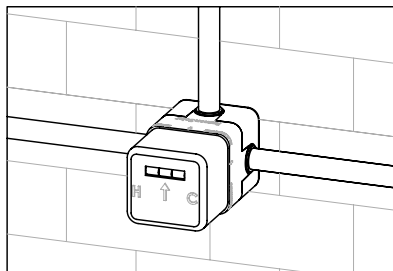
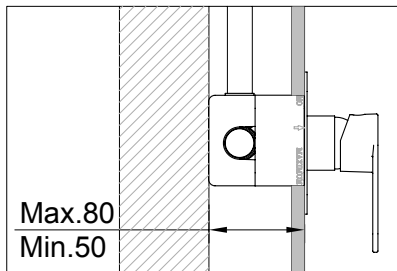
Recommended working temperature	<55 °C
Maximum working temperature	<65 °C
Minimum pressure	1 bar
Maximum pressure	5 bar
Recommended service pressure	3 bar

(DE) Für eine maximale Leistung, Langlebigkeit und Handhabung wird die Beachtung der folgenden technischen Hinweise empfohlen:

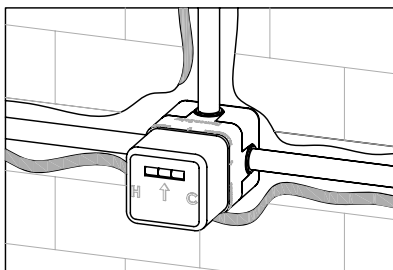
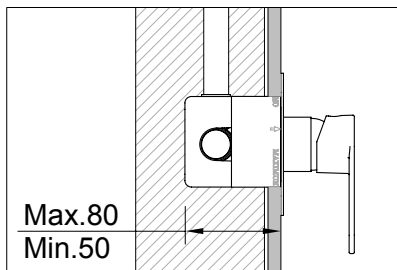
Empfohlene Arbeitstemperatur	<55 °C
Maximale Arbeitstemperatur	<65 °C
Minimaler Wasserdruck	1 bar
Maximaler Wasserdruck	5 bar
Empfohlener Betriebsdruck	3 bar

XX1801	1 bar	3 bar	5 bar
l/min	17	26	34

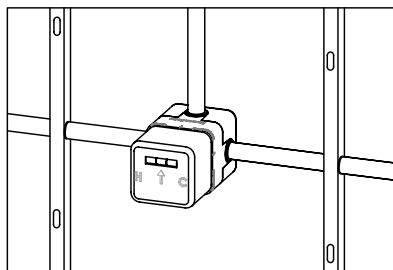
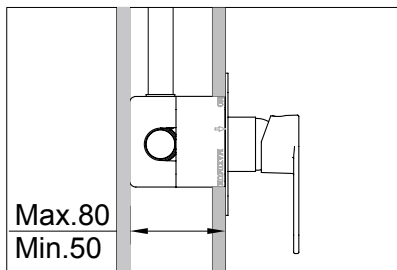
Instalación superficial en pared de obra  
Surface installation in a brick wall  
Installation en surface sur mur en brique ou ciment  
Montage auf die Rohbau-Wand

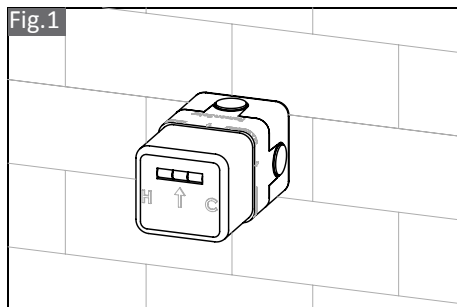


Instalación empotrada en pared de obra  
Embedded installation in a brick wall  
Installation encastrée sur mur en brique ou ciment  
Montage in die Rohbau-Wand



Instalación en pared ligera  
Installation in a light weight wall  
Installation sur mur de cloison  
Vorwand-Montage



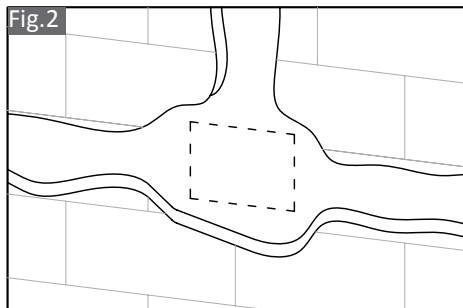


(ES) Posicionar el cuerpo del empotrado y marcar la ubicación de las conexiones para su instalación.

(EN) Position the body of the concealed set and mark where the connections are to be installed.

(FR) Placer le corps de l'encastable et marquer l'emplacement des raccordements en vue de son installation.

(DE) Den Unterputzkörper ausrichten und die Position der Anschlüsse markieren.



(ES) Realizar las regatas necesarias y el hueco de alojamiento del cuerpo en el caso de la instalación en pared de obra empotrada. Prestar atención a la marca que indica a que distancia debe ir enrasada la placa embellecedora (Fig.3).

⚠ Tener en cuenta el espesor de la baldosa.

(EN) Make the necessary channels and the space for the housing if the set is to be embedded in a brick wall.

Pay attention to the mark that indicates the distance at which the covering plate must be flush fitted (Fig.3).

⚠ Take tile thickness into account.

(FR) Réaliser les saignées nécessaires et le trou où sera logé le corps, en cas d'encastement dans un mur en brique ou béton.

Faire attention à la marque qui indique à quelle distance doit se trouver la plaque (Fig. 3).

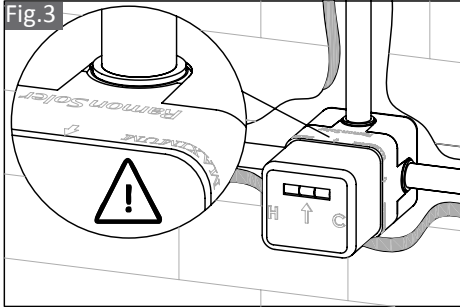
⚠ Tenir compte de l'épaisseur du carrelage.

(DE) Legen Sie die nötigen Kanäle und die Wandaussparung für den Körper im Falle der Unterputzmontage.

Dabei ist die Markierung zu beachten, die anzeigt in welcher Entfernung die Blende anzubringen ist (Abb. 3).

⚠ Des weiteren ist die Stärke der Wandverkleidung zu berücksichtigen.



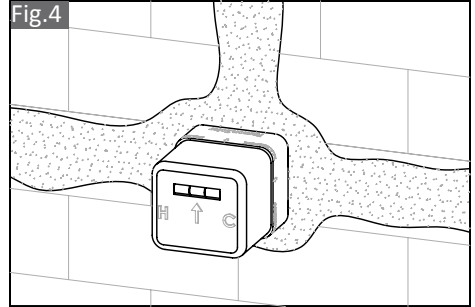


(ES) Una vez realizada la instalación del circuito conectar el cuerpo del empotrado, asegurándonos que la red de suministro esta cortada, éste quedará sujeto por las conexiones

(EN) When the circuit has been installed, connect the concealed body, ensuring that the water supply is still disconnected. The body will be supported by the connections.

(FR) Après avoir installé le circuit, raccorder le corps du robinet encastré en s'assurant que l'alimentation en eau est coupée et le fixer aux raccords.

(DE) Wenn der Kreislauf bereits installiert ist, wird der Unterputzkörper bei abgeschalteter Wasserzufuhr angeschlossen und von den Anschlüssen gehalten.

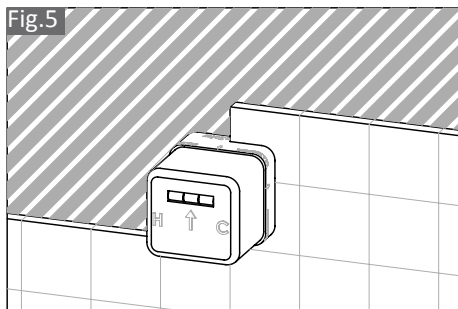


(ES) Una vez realizada la instalación del cuerpo rellenar las regatas dejando el Porex que recubre el cuerpo a modo de protección.

(EN) After installing the body, fill in the channels leaving the Porex covering the body as protection.

(FR) Après avoir installé le corps, remplir les saignées en laissant le Porex recouvrir le corps en guise de protection.

(DE) Nach der Installation des Unterputzkörpers nun die Kanäle verputzen , die Styroporabdeckung als Schutz auf dem Körper lassen.

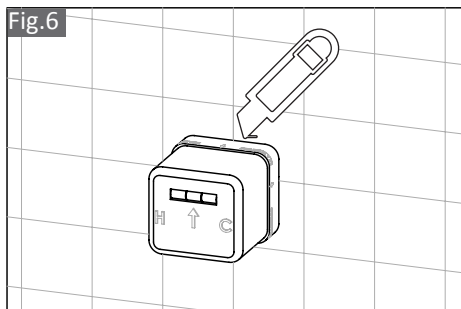


(ES) Colocar el revestimiento elegido teniendo especial atención a la marca del nivel máximo.

(EN) Position the chosen cladding, paying particular attention to the maximum level mark.

(FR) Mettre le revêtement choisi en faisant très attention à la marque de niveau maximum.

(DE) Nun die gewählte Wandverkleidung anbringen, dabei muss unbedingt die Maximalmarkierung beachtet werden.



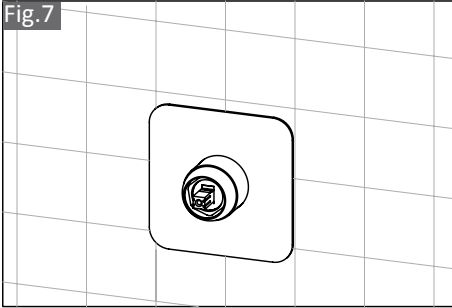
(ES) Cortar el Porex a ras del revestimiento y sellar el perímetro si fuera necesario, también tiene la opción de retirar la parte exterior del Porex por completo.

(EN) Cut the Porex flush to the cladding and seal the perimeter, if necessary. Another option is to completely remove the exterior part of the Porex.

(FR) Couper le Porex au ras du revêtement et sceller le périmètre si nécessaire. Il est également possible de retirer entièrement la partie externe du Porex.

(DE) Das Styropor bündig zur Wandverkleidung abschneiden und falls nötig rundum abdichten. Es besteht auch die Möglichkeit, die äußere Styroporabdeckung komplett zu entfernen.

Fig.7



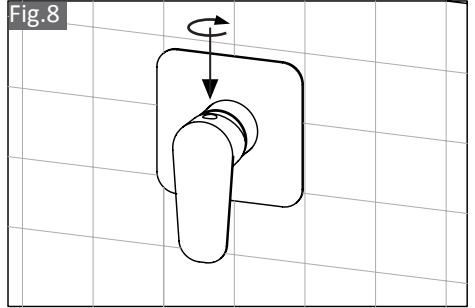
(ES) Colocar la placa escogida, según modelo y fijar mediante la cinta adhesiva.

(EN) Position the plate chosen according to the model and secure it with adhesive tape.

(FR) Mettre la plaque choisie selon le modèle et fixer avec du ruban adhésif.

(DE) Die je nach Modell gewählte Blende anlegen und mit Klebeband befestigen.

Fig.8



(ES) Posteriormente montar la manecilla correspondiente.

(EN) Then install the corresponding handle

(FR) Mettre ensuite la poignée correspondante.

(DE) Danach den entsprechenden Hebel montieren.

# Ramon Soler®

**Industrias Ramon Soler, s.a.**  
Vallespir, 26 (Pol.Ind. FontSanta)  
08970 Sant Joan Despi  
Barcelona - Spain

tel.: +34 933 738 001  
fax: +34 933 737 858  
info@rsramonsoler.com  
ramonsoler.net