



7585MO/9385MO  
3385MO/3685MO



7585S/9385S  
3385S/3685S

**Ramon Soler**



(ES) Antes de instalar su nuevo grifo, es esencial que limpie a fondo los tubos de suministro para eliminar cualquier soldadura, virutas o impurezas que queden del sistema. No realizar este procedimiento sencillo podría causar problemas o dañar el funcionamiento.

Recomendamos la instalación de filtros y llaves de paso en las tuberías de alimentación, tanto de agua fría como caliente, en una posición accesible. Esto ayudará a prevenir un fallo prematuro de las válvulas de paso y facilitará cualquier mantenimiento futuro.

Todas las piezas deben ser retiradas de su embalaje e inspeccionadas antes de la instalación por si hubieran sufrido cualquier daño en el transporte.

Apague el sistema de calefacción de agua y asegúrese de que la llave de paso de la red esté cerrada. Abra los grifos situados en la parte más baja de la casa con el objetivo de vaciar el circuito por completo. Tenga en cuenta que el calentador de agua caliente siempre permanecerá lleno.

Este mezclador requiere un agujero de 35 mm de diámetro, si reemplaza un grifo existente, retire el grifo y limpie el extremo de los tubos de alimentación usando lana de alambre, el área del orificio del grifo debe estar libre de suciedad.

Posicione superficialmente las tuberías de grifo para comprobar si se requiere alguna alteración a la tubería existente, si esto fuera necesario se deberían realizar estos cambios antes de la instalación.

(EN) Prior to installing your new tap, it is essential to thoroughly clean the supply pipes to remove any remaining solder, swarf or impurities from the system. Failure to perform this simple procedure may result in problems or damage nozzle operation.

We recommend the installation of filters and isolation valves for both hot and cold water supply pipes in an accessible position. This will help prevent premature failure of the valves and facilitate any future maintenance.

All parts must be removed from their packaging and inspected prior to installation for damage caused during shipping.

Turn off the water heating system and make sure that the water tap is closed. Open the taps located in the lower part of the house to completely drain the system. Bear in mind that the hot water heater will always remain full.

This mixer requires a 35-mm-diameter hole. If replacing an existing tap, remove the tap and clean the end of the supply pipes using steel wool. The area of the tap hole should be free of dirt.

Position the tap pipes superficially to see whether any alterations to the existing pipe are needed. If necessary, these modifications must be carried out prior to installation.

FR

(FR) Avant d'installer votre nouveau robinet, il est impératif de nettoyer à fond les tuyaux d'alimentation afin d'éliminer les soudures, copeaux ou impuretés éventuellement restés dans le système. Ne pas réaliser cette procédure simple pourrait poser des problèmes ou nuire au fonctionnement de la douchette.

DE

Nous recommandons l'installation de filtres et de vannes d'isolement dans les tuyaux d'alimentation en eau froide et chaude, dans une position accessible. Cela aidera à prévenir la défaillance prématurée des vannes et facilitera l'entretien futur.

Toutes les pièces doivent être retirées de leur emballage et contrôlées avant l'installation, au cas où elles auraient été endommagées pendant le transport.

Éteignez le système de chauffage d'eau et veillez à ce que le robinet d'arrêt du réseau soit fermé. Ouvrez les robinets situés dans la partie la plus basse de la maison afin de vidanger complètement le circuit. Veuillez noter que le chauffe-eau restera toujours plein.

Ce mélangeur requiert un trou de 35 mm de diamètre. Si vous remplacez un robinet, retirez-le et nettoyez l'extrémité des tuyaux d'alimentation avec de la laine d'acier. La zone de l'orifice du robinet doit être exempte de saletés.

Placez les tuyaux du robinet superficiellement afin de vérifier s'il est nécessaire ou non de modifier la tuyauterie existante, auquel cas ces changements devront être réalisés avant l'installation.

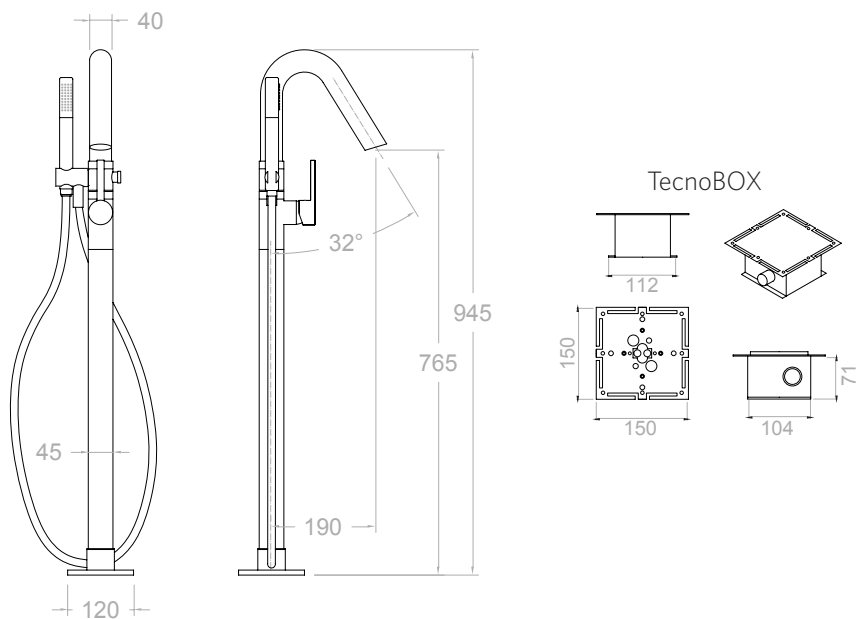
(DE) Bevor Sie Ihre neue Armatur installieren, müssen Sie die Warm- und Kaltwasserleitungen gründlich spülen, um jegliche Reste von Lötmaterial, Spänen und Fremdstoffen aus den Zulaufleitungen zu beseitigen. Wird diese einfache Maßnahme nicht vorgenommen, kann dies Probleme verursachen oder das Funktionieren der Armatur beeinträchtigen.

Wir empfehlen den Einsatz von Filtern und Absperrventilen in den Zulaufleitungen, sowohl für Kalt- und Warmwasser. Das hilft, einen Ausfall der Ventile vorzubeugen und ist für jegliche zukünftige Wartung von Vorteil.

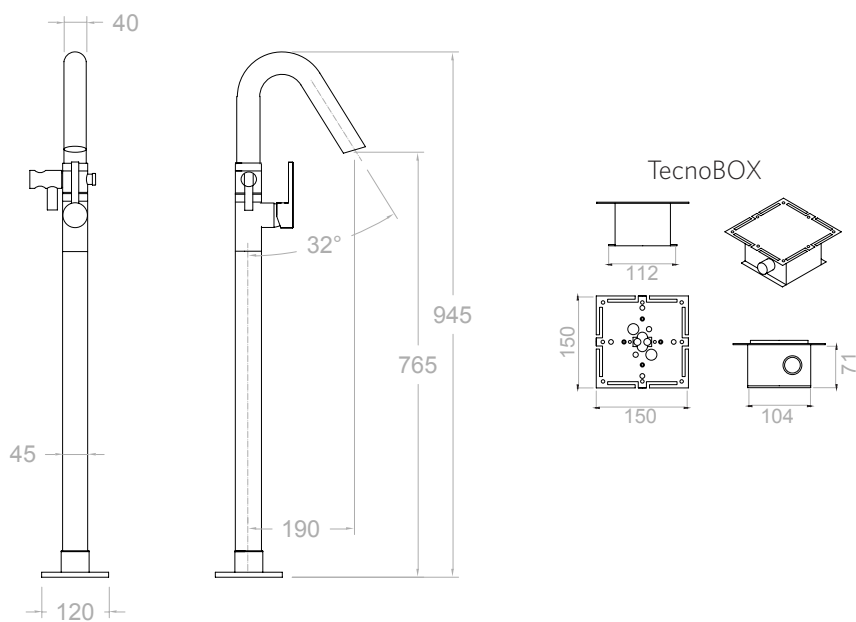
Nehmen Sie alle Teile vor der Installation aus der Verpackung und überprüfen Sie diese auf eventuelle Beschädigungen durch den Transport.

Schalten Sie das Warmwassersystem ab und stellen Sie sicher, dass das Hauptwasserabsperrventil geschlossen ist. Öffnen Sie nun die Armaturen, die sich am tiefsten gelegenen Teil des Hauses befinden, um das Wasserleitungssystem komplett zu entleeren. Achten Sie darauf, dass der Heißwasserspeicher voll bleibt.

Positionieren Sie die Rohre der Armatur zunächst nur oberflächlich, um zu überprüfen, ob an den vorhandenen Rohren noch Änderungen vorzunehmen sind. Sollte dies erforderlich sein, müssen diese Änderungen vor der Installation vorgenommen werden.



Ref. 7585MO/9385MO/3385MO/3685MO



Ref. 7585S/9385S/3385S/3685S

ES

## CONDICIONES/CONDITIONS TERMES/EDINGUNGEN

EN

FR

DE

(ES) Condiciones de operación:

Caudal	12,5 / 17 l/min
Temperatura de trabajo recomendada	<55 °C
Temperatura de trabajo máxima	<65 °C
Presión mínima	1 bar
Presión máxima	5 bar
Presión de servicio recomendada	3 bar

(FR) Conditions de fonctionnement :

Flux de l'eau	12,5 / 17 l/min
Température de service recommandée	< 55 °C
Température de service maximale	<65 °C
Pression minimale	1 bar
Pression maximale	5 bar
Pression de service recommandée	3 bar

(EN) Operating conditions:

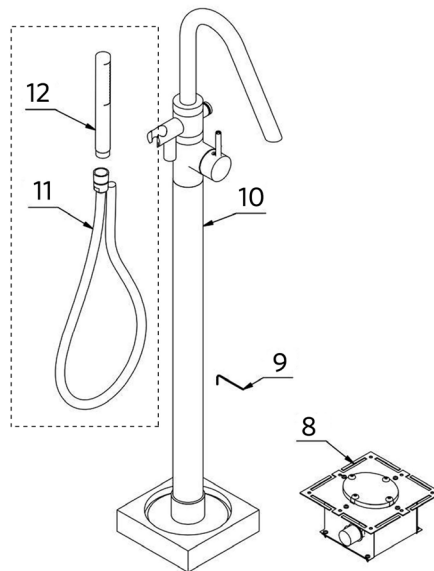
Flow rate	12,5 / 17 l/min
Recommended operating temperature	<55°C
Maximum operating temperature	<65°C
Minimum pressure	1 bar
Maximum pressure	5 bar
Recommended service pressure	3 bar

(DE) Betriebsbedingungen:

Water flow	12,5 / 17 l/min
Empfohlene Temperatur	<55 °C
Maximale Temperatur	<65 °C
Mindestdruck	1 bar
Maximaler Druck	5 bar
Empfohlener Druck	3 bar

## PIEZAS SUMINISTRADAS/PART SUPPLIED PIÈCES FOURNIES/LIEFERUMFANG

Only Ref. 7585MO/9385MO  
3385MO/3685MO



SOLUCIÓN INCIDENCIAS/TROUBLESHOOTING TABLE  
RÉSOLUTION DE PROBLÈMES/PROBLEMLÖSUNGEN

ES

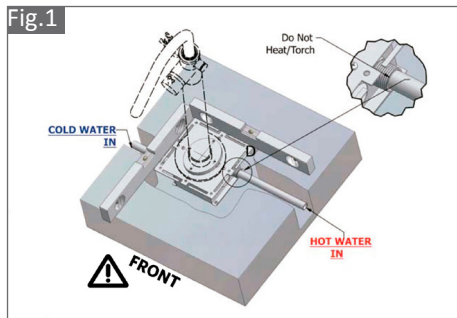
EN

FR

DE

Síntomas/Symptoms	Causas probables/Probable cause	Solución /Recommended action
<p>No hay flujo de agua</p> <p>No water flow</p> <p>L'eau ne s'écoule pas</p> <p>kein Wasserfluss</p>	<p>A. Las conexiones de entrada/salida pueden estar obstruidas B. Los suministros de agua fría/caliente no están abiertos</p> <p>A. Inlet/outlet connections may be obstructed B. Hot/cold water supply closed</p> <p>A. Les raccords d'entrée/sortie peuvent être obstrués B. Les robinets d'arrivée d'eau froide/chaude sont fermés</p> <p>A. Anschlüsse blockiert. B. Warm-/Kaltwasserzulauf ist gesperrt.</p>	<p>Compruebe las entradas y salidas de agua por su pudieran estar obstruidas o cerradas</p> <p>Check water inlets/outlets for obstructions or closed</p> <p>Vérifiez que les entrées et sorties d'eau ne sont pas obstruées</p> <p>Leitungen und Anschlüsse überprüfen.</p>
<p>Solo sale agua fría</p> <p>Only cold water outlet</p> <p>Il ne coule que de l'eau froide</p> <p>Es fließt nur kaltes Wasser</p>	<p>A. El suministro de agua caliente no está encendido o no está conectado a la entrada de la válvula. B. La entrada del agua caliente está bloqueada</p> <p>A. Hot water supply shut off or not connected to the inlet valve. B. Hot water inlet blocked</p> <p>A. Le chauffe-eau n'est pas allumé ou n'est pas raccordé à l'entrée de la vanne. B. L'entrée de l'eau chaude est bloquée</p> <p>A. Die Warmwasserversorgung ist nicht eingeschaltet oder nicht mit dem Ventil verbunden. B. Warmwasserzulauf blockiert.</p>	<p>Compruebe si el suministro de agua caliente está encendido y conectado a la entrada</p> <p>Check that hot water supply is turned on and connected to the inlet</p> <p>Vérifiez que le chauffe-eau est allumé et raccordé à l'entrée</p> <p>Druck und Temperatur der Warmwasserinstallation überprüfen.</p>
<p>Caudal reducido La válvula funciona correctamente</p> <p>Reduced flow Valve functions correctly</p> <p>Débit réduit La vanne fonctionne correctement</p> <p>geringer Wasserfluss</p>	<p>Los accesorios de entrada/salida pueden estar bloqueados</p> <p>Inlet/outlet fittings may be obstructed</p> <p>Les accessoires d'entrée/sortie peuvent être bouchés</p> <p>Zu geringer Druck Schmutzige Filter Luftsprudler verschmutzt</p>	<p>Compruebe que las entradas y salidas no tengan obstrucciones. Desmontar y limpiar el aireador</p> <p>Check water inlets/outlets for obstructions. Disassemble and clean aerator</p> <p>Vérifiez que les entrées et sorties ne sont pas obstruées. Démontez et nettoyez le mousseur</p> <p>Druck erhöhen Filter reinigen Luftsprudler reinigen</p>

Fig.1



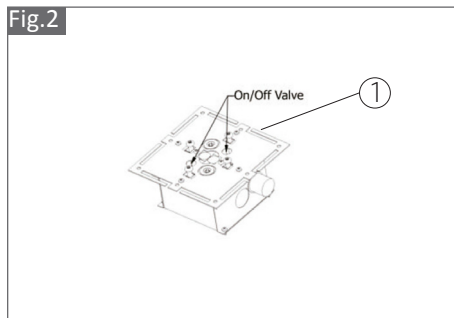
- 1) Seleccionar la posición del grifo, teniendo en cuenta el dibujo de dimensiones y la plantilla de posición del TecnoBox (1). Crear el alojamiento del suelo para el TecnoBox (1), utilizando el mismo como plantilla. (Fig.1)
- 2) Conecte y compruebe la entrada caliente/fría

- 1) Select the tap position, taking the dimensional drawing and the TecnoBox (1) positioning template into account. Construct the housing for the TecnoBox (1) in the floor using the latter as a template. (Fig. 1)
- 2) Connect and check the hot/cold water inlet

- 1) Sélectionnez la position du robinet, en tenant compte du schéma des dimensions et du modèle de position du TecnoBox (1). Créez le logement au sol pour le TecnoBox (1), en l'utilisant comme modèle. (Fig. 1)
- 2) Raccordez et vérifiez l'arrivée d'eau chaude/froide.

- 1) Die Position der Armatur wählen und dabei die Masszeichnung und die Positionierungsvorlage der TecnoBox (1) beachten. Den Einbau für die TecnoBox (1) vorbereiten und dafür die Vorlage benutzen. (Abb. 1)
- 2) Die Leitungen verbinden und den Warm- und Kaltwasserzufluss überprüfen.

Fig.2



- 1) Las válvulas de paso deben estar en la posición cerrada. (Fig.2)
- 2) Selle el TecnoBox (1), para su recubrimiento hay la posibilidad de utilizar yeso o azulejos, con un espesor máximo de 50mm

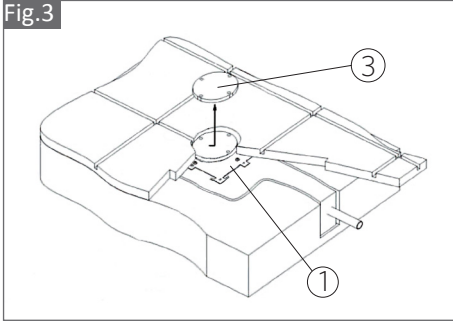
- 1) The on/off valves must be in the closed position (Fig. 2)
- 2) Seal the TecnoBox (1); plasterboard or tile with a maximum thickness of 50 mm may be used to cover it

- 1) Les vannes d'ouverture/fermeture doivent être en position fermée. (Fig. 2)
- 2) Scellez le TecnoBox (1). Pour son revêtement, il est possible d'utiliser du plâtre ou du carrelage, d'une épaisseur maximale de 50 mm.

- 3) Die Ventile müssen geschlossen sein. (Abb. 2)
- 4) Versiegeln Sie die TecnoBox (1). Sie können dafür Gips oder Kacheln mit einer Stärke von max. 50 mm verwenden.



Fig.3



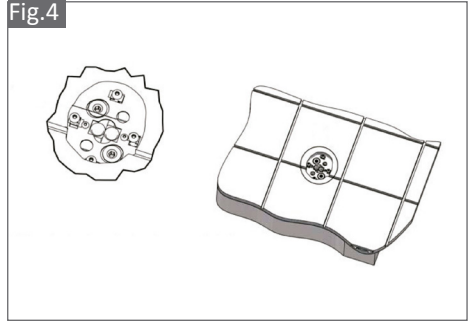
- 1) Aplique el material de revestimiento cuidadosamente alrededor de la placa metálica (3)
- 2) Retire la placa metálica (3) y guarde los tornillos para fijar posteriormente la columna.

- 1) Apply lining material carefully around the metal plate (3)
- 2) Remove the metal plate (3); the screws will be used later to fix the column

- 1) Appliquez soigneusement le matériau de revêtement autour de la plaque métallique (3).
- 2) Retirez la plaque métallique (3) et mettez les vis de côté pour fixer la colonne ultérieurement.

- 1) Den Belag vorsichtig um die Metallplatte herum anbringen. (3)
- 2) Metallplatte (3) entfernen und die Schrauben für eine spätere Befestigung der Standsäule aufbewahren.

Fig.4

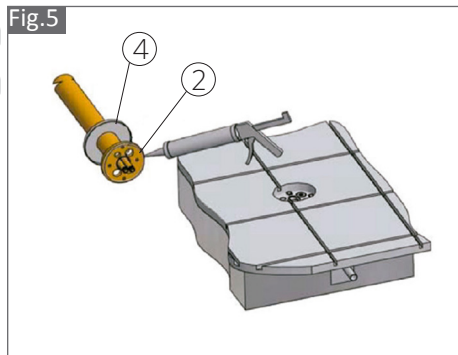


- 1) Abra las válvulas de encendido/apagado para agua caliente/fría, asegúrese de que no haya presión en las tuberías.

- 1) Open the hot/cold water on/off valves; ensure there is no pressure in the pipes

- 1) Ouvrez les vannes d'ouverture/fermeture de l'eau chaude/froide, et veillez à ce qu'il n'y ait pas de pression dans les tuyauteries.

- 1) Die Ventile für Kalt-/Warmwasser öffnen und vergewissern, dass sich in den Leitungen kein Druck befindet.

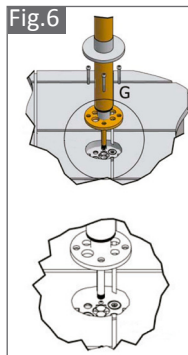


1) Introducir el embellecedor (4) en la columna  
2) Introducir el soporte de columna (2) en la parte inferior y aplicar silicona en la parte inferior del soporte.

1) Install the trim (4) on the column  
2) Install the column support (2) on the lower part and apply silicone on the lower part of the support

1) Introduisez le cache (4) dans la colonne.  
2) Introduisez le support de la colonne (2) dans la partie inférieure et appliquez de la silicone sur la partie inférieure du support.

1) Blende (4) an der Standsäule anbringen.  
2) Halterung (2) auf der unteren Seite der Säule anbringen und Silikon am Halterungsrand auftragen.



1) Empuje cuidadosamente las conexiones con las juntas tóricas en sus agujeros. Si lo necesita, incorporamos recambios de las juntas.  
2) Cierre el soporte con los tornillos.

En el caso de las Ref. con equipo de ducha:  
3) Inserte la junta (5) en el asiento  
4) Coloca la rosca macho del flexible (6)  
5) Rosque la pieza (7) y monte la teleducha

1) Carefully push the connections with the O-rings into the corresponding recesses. Spare O-rings have been included, if required.  
2) Close the support using the screws  
In the case of the Ref. with shower equipment:  
3) Insert the seal (5) in the seat  
4) Install male thread of the flexible hose (6)  
5) Screw the part (7) on and install the shower head

1) Enfoncez soigneusement les raccords avec les joints toriques dans leurs trous. Au besoin, des joints de rechange sont inclus.

2) Fermez le support avec les vis.  
En ce qui concerne les Réf. avec équipement de douche:

3) Insérez le joint (5) dans le support.  
4) Placez l'écrou mâle du flexible (6).  
5) Vissez la pièce (7) et montez le pommeau de douche.

1) Anschlussrohr mit den Dichtringen vorsichtig in die vorgesehenen Öffnungen einfügen. Falls notwendig, liegen Ersatz-Dichtring bei.

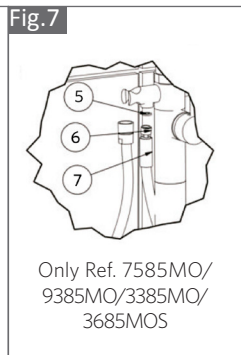
2) Halterung mit den Schrauben befestigen.

Modell mit Handbrause:

3) Dichtring (5) in die Befestigung einsetzen.

4) Schlauchaufßengewinde (6) einfügen.

5) Teil (7) festschrauben und Handbrause montieren.



Only Ref. 7585MO/  
9385MQ/3385MQ/  
3685MOS



# Ramon Soler®

**Industrias Ramon Soler, s.a.**  
Vallespir, 26 (Pol.Ind. FontSanta)  
08970 Sant Joan Despí  
Barcelona - Spain

tel.: +34 933 738 001  
fax: +34 933 737 858  
info@rsramonsoler.com  
ramonsoler.net