

Platinum GTF

Amplia gama de modelos: calderas estancas de condensación con versiones mixtas con acumulación (GTAF Combi y GTAF) y solo Calefacción (GTF). Compatibles con gas natural y gas propano.

Tecnología GAS INVERTER con ratio de modulación 1:10 para un funcionamiento más eficiente, fiable y silencioso (modelo 24 GTAF ratio 1:6).

Diseño robusto: intercambiador de calor primario monotérmico de acero inoxidable. Grupo hidráulico de latón.



Platinum GTF

Platinum GTAF Combi

Platinum GTAF

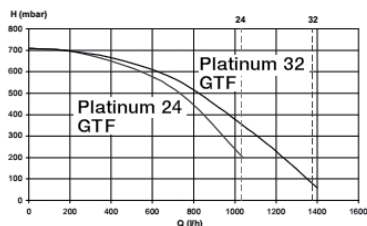
	24	32	24	32	24	
Potencia térmica nominal agua caliente	kW	-	-	24,0	32,0	24,0
Potencia térmica nominal Calefacción 80/60°C	kW	24,0	32,0	24,0	32,0	24,0
Potencia térmica nominal Calefacción 50/30°C	kW	25,9	34,6	25,9	34,6	25,9
Potencia térmica reducida Calefacción 80/60°C	kW	2,4	3,2	2,4	3,2	4,0
Clase de Eficiencia en Calefacción	A	A	A	A	A	
Clase de Eficiencia en ACS / Perfil de demanda	-	-	A/XL	A/XL	A/XL	
Rendimiento máx. a potencia nominal	%	97,6	97,6	97,6	97,6	97,6
Rendimiento máx. al 30%	%	108,0	108,0	108,0	108,0	108,0
Producción ACS según EN 13203-1	l/min	-	-	24	24,5	18
Volumen del acumulador	l	-	-	160	160	95
Peso neto aproximado	kg	60	62	143	145	114
Longitud máx. conducto concéntrico 60/100 mm	m	9	9	9	9	9
Longitud máx. conducto concéntrico 80/125 mm	m	24	24	24	24	24
Tipo de gas	GN / GP	GN / GP	GN / GP	GN / GP	GN / GP	
Referencia	7615559	7615560	7219153	7219154	7615557	
PVP	2.366 €	2.815 €	3.356 €	3.805 €	3.315 €	
Forma de suministro	En 1 bulto	En 1 bulto	3 bultos: Caldera, acumulador y accesorios hidráulicos	En 1 bulto	En 1 bulto	

(1) Clase de Eficiencia máxima con los Packs de Alta Eficiencia (ver apartado al final de este capítulo).

Nota: Se suministra sin conductos de evacuación. Ver Kits de evacuación en el apartado "Accesorios".

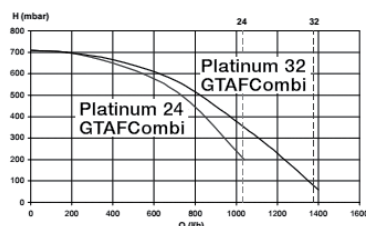
Circulador Gama Platinum GTF

Presión disponible a la salida de la caldera



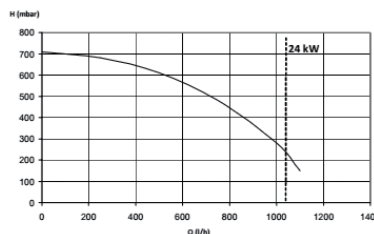
Circulador Gama Platinum GTAF Combi

Presión disponible a la salida de la caldera.



Circulador Platinum GTAF

Presión disponible a la salida de la caldera.



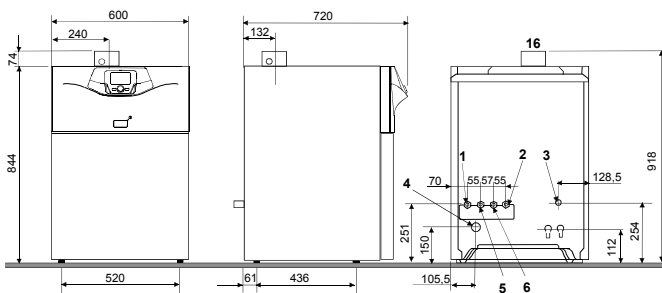
Confort y fiabilidad: acumulador de 160 l con protección catódica electrónica en las versiones GTAF Combi. Acumulador de 95 l con ánodo de magnesio en las versiones GTAF.

Cuadro de control digital con pantalla retroiluminada: facilita información sobre el estado de la caldera de forma clara e intuitiva. En Platinum GTF y Platinum GTAF Combi, este cuadro de control digital es extraíble: Fuera de la caldera funciona como un control remoto y, además, como un termostato modulante programable.

Función purgado de la instalación: facilita la eliminación del aire en el circuito de Calefacción.

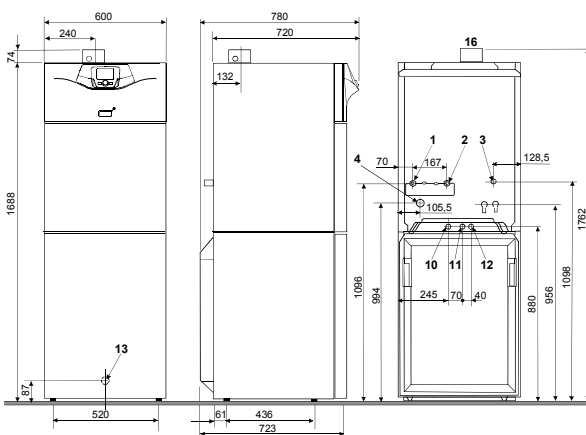
Amplia gama de accesorios de regulación: permiten gestionar instalaciones de alta o baja temperatura o con apoyo solar para ACS. Ver capítulo "Termostatos y Regulación".

Platinum GTF



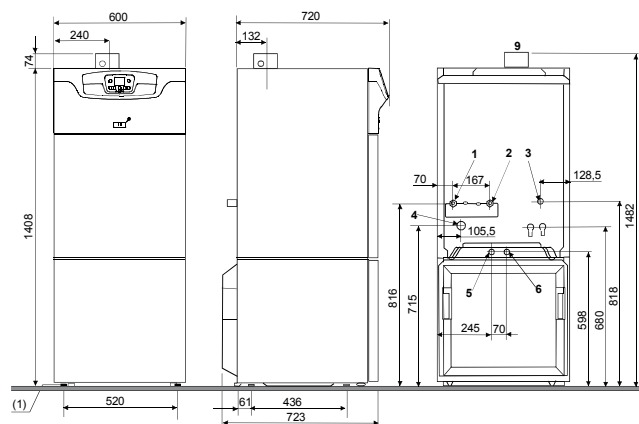
- | | |
|--------------------------------------|--------|
| 1. Retorno circuito calefac. directo | 3/4" |
| 2. Ida circuito calefac. directo | 3/4" |
| 3. Alimentación gas | 1/2" |
| 4. Evacuación de condensados | 24x19 |
| 5. Entrada primario acumulador ACS | 3/4" |
| 6. Salida primario acumulador ACS | 3/4" |
| 16. Salida de humos | 60/100 |
- (Adaptadores opcionales: 2x80 y 80/125)

Platinum GTAF Combi



- | | |
|---|--------|
| 1. Retorno circuito calefac. directo | 3/4" |
| 2. Ida circuito calefac. directo | 3/4" |
| 3. Alimentación gas | 1/2" |
| 4. Evacuación de condensados | 24x19 |
| 10. Entrada agua fría sanitaria | 3/4" |
| 11. Salida agua caliente sanitaria | 3/4" |
| 12. Retorno circuito recirculación ACS (opcional) | 3/4" |
| 13. Grifo de vaciado (en la parte delantera del acumulador) | |
| 16. Salida de humos | 60/100 |
- (Adaptadores opcionales: 2x80 y 80/125)

Platinum GTAF



- | | |
|--------------------------------------|--------|
| 1. Retorno circuito calefac. directo | 3/4" |
| 2. Ida circuito calefac. directo | 3/4" |
| 3. Alimentación gas | 1/2" |
| 4. Evacuación de condensados | 24x19 |
| 5. Entrada agua fría sanitaria | 3/4" |
| 6. Salida agua caliente sanitaria | 3/4" |
| 9. Salida de humos | 60/100 |
- (Adaptadores opcionales: 2x80 y 80/125)